



Pneumatic conveying systems



Blandare

Konisk skruvmixer
Batch blandare
Kontinuerlig blandare

TS08

Scanmatic blandare

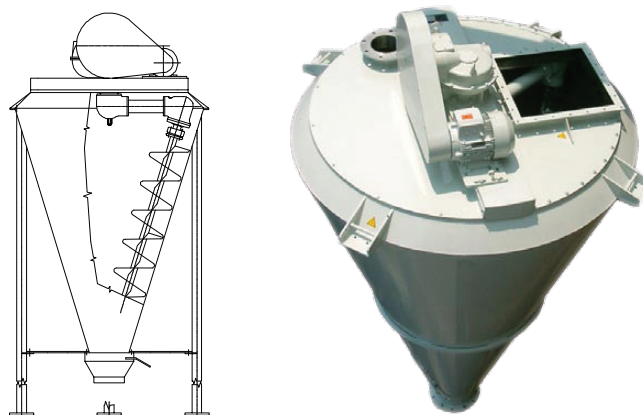
Funktion

Kontinuerlig och satsvis blandning av bulkgodsmaterial och vätskor.

Konisk skruvmixer

Mixer för satsvis blandning av lättare material. Mixerna arbetar med en skruv som blandar materialet. Mixern arbetar satsvis och med en kapacitet från 50 till 5000 liter per sats.

Teknisk specifikation: TS08-001

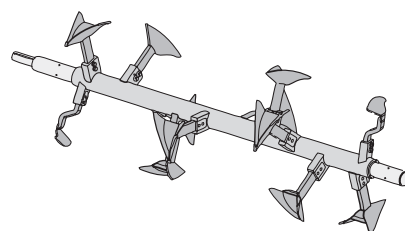


Kontinuerlig ploughshare mixer WAH

Kontinuerlig blandning med kapacitet från 1000 till 450 000 liter per timme.

Blandaren kan användas till pulver och granulat, vätskor och för att blanda upp pulver med vätskor. Blandaren lämpar sig för tunga material och då man eftersträvar en kontinuerlig ström av material i processen.

Teknisk specifikation: TS08-002



Batchvis ploughshare mixer WBH

Satsvis blandning med satser upp till 10 500 liter. Blandaren kan användas till pulver och granulat, vätskor och för att blanda upp pulver med vätskor.

Blandaren lämpar sig för tunga material där proportionerna mellan de ingående materialtyperna är viktiga och när efterkommande utrustning arbetar batchvis exempelvis en pneumatisk sändare.

Teknisk specifikation: TS08-003

