



Pneumatic conveying systems



Silo

TS14

Scanmatic Silo

Funktion

Scanmatic silo är konstruerade utifrån många års erfarenhet och med beprövade principlösningar för lagring av torra bulkgodsmaterial. Tillverkas i material S355J2 eller rostfritt AISI304, AISI316.

Behållare SBE1

Behållaren består i grundutförandet utav en behållare utrustad med:

- Anslutningar på toppen för inlopp, filter, nivåmätning och säkerhetsventil
- Kon med 60° rasvinkel
- Utlopp från Ø 219 till Ø 2000 mm
- Anpassat benstativ för önskat inbyggnadsmått

Teknisk specifikation: TS14-003

Scanmatic Silo SCS1

Silon består i grundutförandet utav en behållare utrustad med:

- Påfyllnadsrör DN100 med KKV handkoppling
- Anslutningar på toppen för filter, nivåmätning, manlucka Ø600, säkerhetsventil
- Serviceräcke kring silotopp med sparklist
- Kon med 60° rasvinkel

Silon anpassas efter önskad utrustning så som:

- Kjolstativ där silons mantel förlängs och bildar ett maskinrum med önskad höjd under utlopp
- Stativ för utlastning direkt till bulkbil.
- Fotplattor för montage av lastceller

Silo 20 - 60 m³ SCS1-2500

- Utlopp från Ø219 till Ø2000 mm

Silon anpassas efter önskad utrustning så som:

- Utloppsfläns från DN200 till Ø2000 för anslutning av t.ex. fluidkon TS02.

Teknisk specifikation: TS14-001

Silo 40 - 100 m³ SCS1-3100

- Utlopp från Ø273 till Ø3000 mm

Silon anpassas efter önskad utrustning så som:

- Utloppsfläns från DN250 till Ø3000 för anslutning av t.ex. fluidkon TS02.

Teknisk specifikation: TS14-002

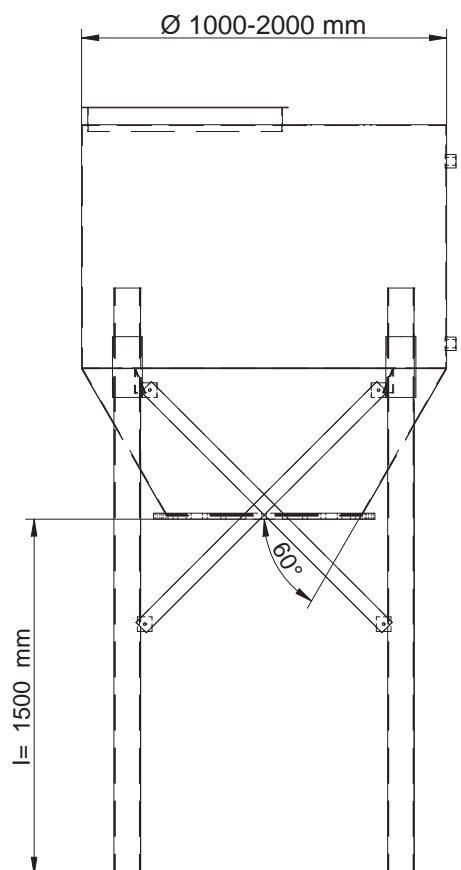
Silo 60 - 170 m³ SCS1-3600

- Utlopp från Ø273 till Ø3000 mm

Silon anpassas efter önskad utrustning så som:

- Utloppsfläns från DN250 till Ø3000 för anslutning av t.ex. fluidkon TS02.

Teknisk specifikation: TS14-004



Behållare SBE1

