

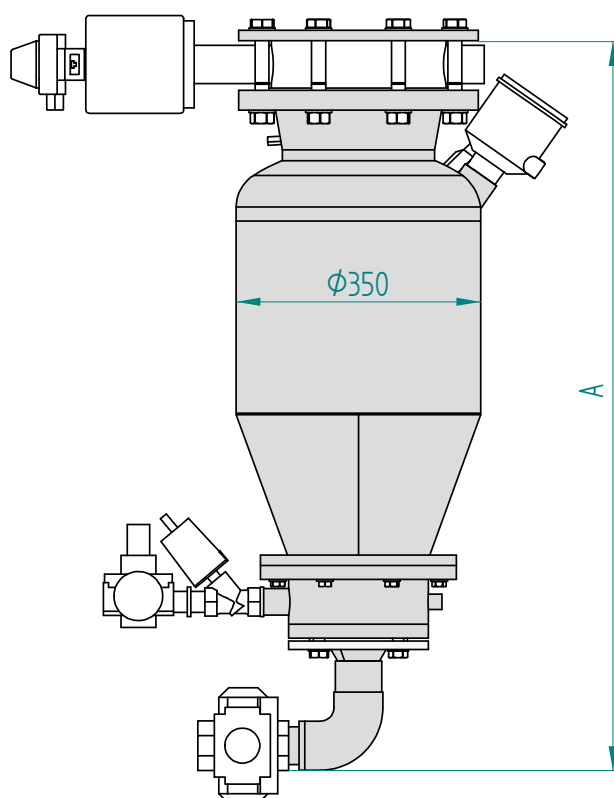
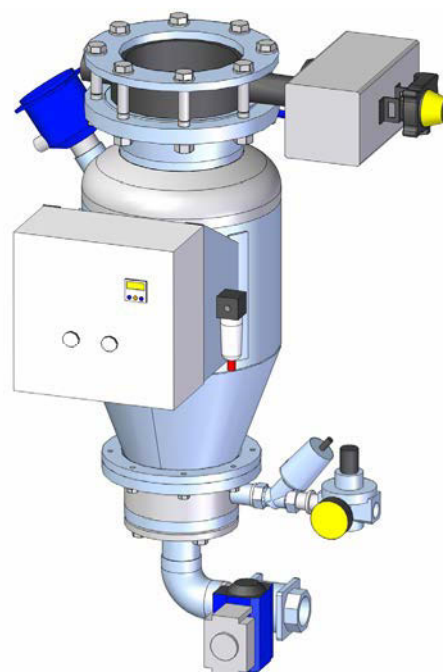
Bulksändare SCB4-350

Pneumatiska transportsystem ger Er rätt mängd bulkgoods dit ni vill.

- Arbetsmiljön förbättras.
- Litet utrymmesbehov.
- Hög automatiseringsgrad.

Bulksändaren är moduluppbyggd för att kunna anpassas till olika transportförhållanden och för att kunna hantera en stor mängd olika bulkgoods.

Artikelnummer: P-010010



SCB4-350 tillverkas inom följande storleksområde

Min. A = 700 mm. (bruttovolym = 15 liter)
Max. A = 1050 mm. (bruttovolym = 45 liter)
För kapaciteter från 1 dl till 2,5 m³/h.

Bulksändaren är moduluppbyggd för att kunna anpassas till olika transportförhållanden och för att kunna hantera en stor mängd olika bulk gods.

Aktuellt utförande: 2:a. 4:a. 6:b. 7:a. 8:c. 9:a. 10:b. 11:a.

1. Tryckkärl

Cylindrisk tillverkad i tryckkärlsstål och godkänd enligt Europeiska tryckkärlsdirektivet (PED) för arbetstryck max 400 kPa, arbetstemperatur -40 °C till +200 °C.

2. Fluidkon

Tillverkad i tryckkärlsstål och godkänd tillsammans med tryckkärl enligt ovan som komplett kärl.

a. Standard utförande SFK 2-200 enligt TS02-001 med utlopp DN80.

b. Kon 200 med utlopp DN80.

3. Bärgasarrangemang

Bestående av luftregleringsventil och tryckregulator för fluidisering. Anslutning DN15 – DN25 invändig gänga.

4. Nivågivare

Vibrerande stämgaflgelgivare.

a. Standard. Relä, 24 - 240 VAC.

b. PNP 24 VDC.

c. Vågutrustning.

5. Inlopp

Anslutning DN100-200. Vridspjäll med manöverdon, magnetventil och gränslägesbox.

6. Avluftning

a. Anslutning 25 med pneumatisk ventil.

b. Manuell kulventil anslutning 25.

7. Benstativ

a. Hängande i inloppsflänsen.

b. Benstativ enligt aktuell ritning.

8. Utlopp

a. Kulventil ansl. DN25, 32, 40 eller DN50 med manöverdon.

b. Vridspjäll ansl DN50 eller DN65 med manöverdon.

c. Fritt utlopp.

9. Tömningsrör

Inlopp alltid DN80 som konas ner för transportledning DN25 till DN65.

10. El och automatik

Magnetventil 24 VDC eller 230 VAC och digital tryckvakt.

a. Komplet med lokalt styrsystem.

b. Plintskåp för extern styrning.

11. Ytbehandling

a. Enligt Scanmatics ytbehandlingsprogram BE00-002.

b. Enligt kundspecifikation redovisat på aktuell ritning.

Specialutrustning

Bulksändaren kan specialutrustas för en mängd olika applikationer t ex för högre arbetstemperatur (max 250 °C). Anpassning av benstativ och vågutrustning eller utförd i rostfritt stål.

