

Bulksändare SCB4-600

Pneumatiska transportsystem ger Er rätt mängd bulkgods dit ni vill!
Arbetsmiljön förbättras. Litet utrymmesbehov. Total automatisering.

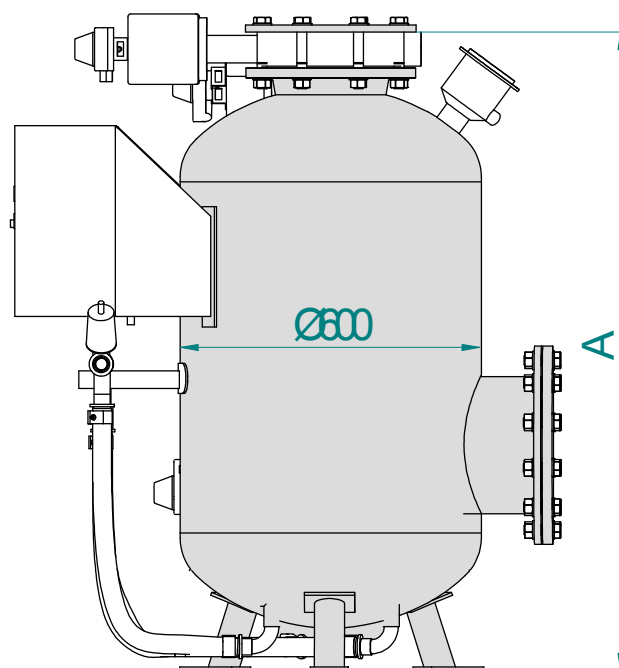
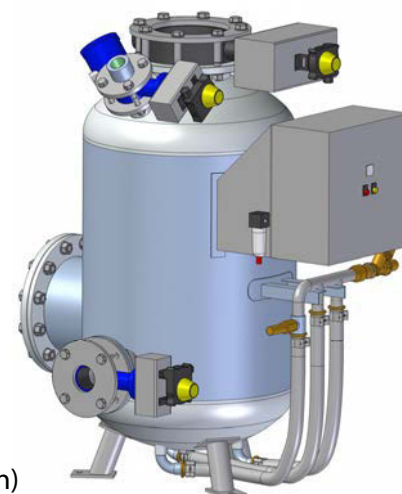
SCB4-600 är en driftsnål och säker sändare för lättare transportfall.

Med Scanmatic SCB4-600 transporteras i huvudsak pulverformiga material.

Transporten styrs genom fluidisering och tryckbevakning.
Följande kriterier bör uppfyllas för att transporten skall kunna säkras:

- Bulkvolymvikt < 2,5 kg/dl
- Partikelstorlek < 0,7 (apex på normalfördelningskurvan)

Artikelnummer: P-010020



SCB4-600 tillverkas inom följande storleksområde

Min. A = 575 mm. (bruttovolym = 50 liter)
Max. A = 2175 mm. (bruttovolym = 500 liter)
För kapaciteter från 0,25 till 6 m³/h.

Aktuellt utförande:

2:a. 3:a. 4:a. 5:b. 6:a. 7:a. 8:a. 9:b. 10:a

1. Tryckkärl:

Cylindrisk tillverkad i tryckkärlsstål och godkänd enligt Europeiska tryckkärlsdirektivet (PED) för arbetstryck max 400 kPa, arbetstemperatur -20 °C till +200 °C

2. Bärgasarrangemang

Bestående av erforderliga rörledningar, luftregleringsventiler för fluidisering, samt backventiler, tryckregulator, manometrar och säkerhetsventil.

- a. Ansl. 25 med magnetventil.
- b. Special enligt aktuell ritning.

3. Nivågivare:

- a. Std. 24-240 VAC.
- b. PNP 24 VDC.
- c. Relä 230 VAC.
- d. Special enligt aktuell ritning.
- e. Vågutrustning

4. Inlopp:

- a. Std. med pneumatiskt vriddon, magnetventil och gränslägesenhet.
- b. Special enligt aktuell ritning.

5. Avluftning:

- a. Kulventil ansl. 50 med pneumatiskt vriddon och magnetventil.
- b. Vridspjällventil med pneumatiskt vriddon och magnetventil.
- c. Handmanövrerad ansl. 25.
- d. Special enligt aktuell ritning.

6. Benstativ:

- a. Tre ben från golv enligt aktuell ritning.
- b. Hängande från inloppsfläns.

7. Tömningsrör:

- a. Bottentömd.
- b. Topptömd.

8. Utloppsventil

- a. Std. spjällventil DN32-DN80 med pneumatiskt vriddon, magnetventil och gränslägesenhet.
- b. Special enligt aktuell ritning.

9. El och automatik: Med magnetventilpaket och tryckvakt

- a. Komplet med PLC styrning.
- b. Plintskåp.

10. Ytbehandling

- a. Standard enligt Scanmatic ytbehandlingsprogram BE00-002.
- b. Enligt kundspecifikation redovisat på aktuell ritning.

Specialutrustning:

Bulksändaren kan specialutrustas för en mängd olika appliceringar t.ex. för högre arbetstemperatur. (max 200 °C). Anpassning av benstativ och vågutrustning, med produktberörda delar i rostfritt stål.

