

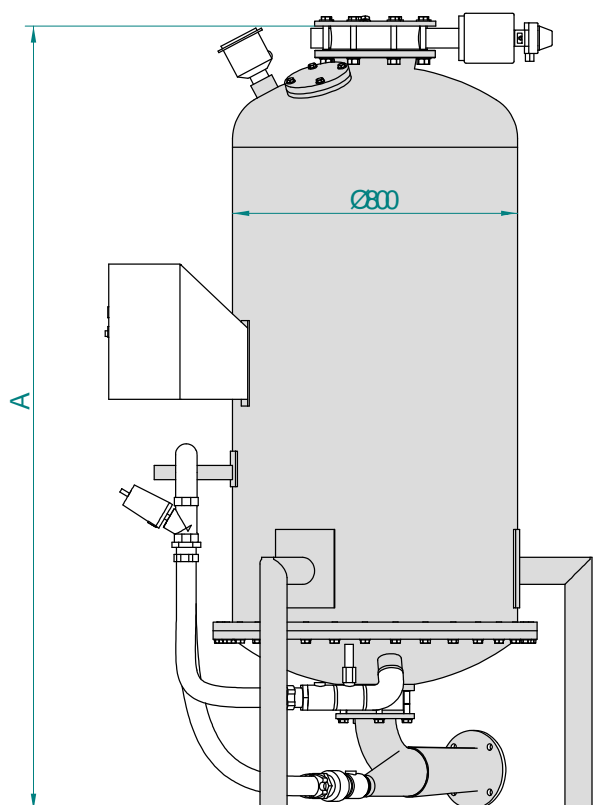
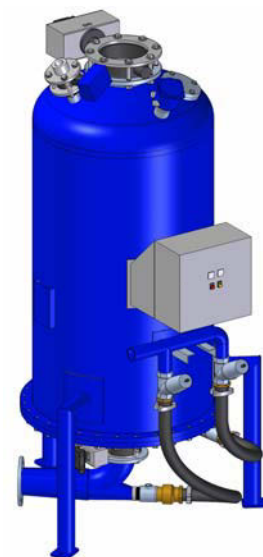
Bulksändare SCB7-800

Pneumatiska transportsystem ger Er rätt mängd bulkgoods dit ni vill.

- Arbetsmiljön förbättras.
- Litet utrymmesbehov.
- Hög automatiseringsgrad.

Bulksändaren är moduluppbyggd för att kunna anpassas till olika transportförhållanden och för att kunna hantera en stor mängd olika bulkgoods.

Artikelnummer: P-010040



SCB7-800 tillverkas inom följande storleksområde

Min. A = 1100 mm. (bruttovolym = 165 liter)
Max. A = 2500 mm. (bruttovolym = 850 liter)
För kapaciteter från 1 till 16 m³/h.

Aktuellt utförande:

2:a. 3:a. 4:a. 5:a. 6:c. 7:a. 8:a. 9:a. 10:a. 11:a.

1. Tryckkärl:

Cylindrisk tillverkad i tryckkärlsstål och godkänd enligt Europeiska tryckkärlsdirektivet (PED) för arbetstryck max 700 kPa, arbetstemperatur -40 °C till +200 °C

2. Fluidkon: Tillverkad i tryckkärlsstål och godkänd tillsammans med tryckkärl enligt ovan.

- a. Std. utförande SFK2-800 enligt TS02-003 med utlopp 80/100/150.
- b. Kon 800 med utlopp 80/100/150.
- c. Special enligt aktuell ritning.

3. Bärgasarrangemang

Bestående av erforderliga rörledningar, luftregleringsventiler för fluidisering, ejektorer och renblåsning samt backventiler, tryckgivare, manometrar och säkerhetsventil.

- a. Ansl. 25-50 med magnetventil.
- b. Special enligt aktuell ritning.

4. Nivågivare:

- a. Std. 24-240 VAC.
- b. PNP 24 VDC.
- c. Relä 230 VAC.
- d. Special enligt aktuell ritning.
- e. Vågutrustning.

5. Inlopp:

Ansl. 100-250

- a. Std. med pneumatiskt vriddon, magnetventil och gränslägesenhet.
- b. Special enligt aktuell ritning.

6. Avluftning:

- a. Kulventil ansl. 50 med pneumatiskt vriddon och magnetventil.
- b. Vridspjällventil med pneumatiskt vriddon och magnetventil.
- c. Handmanövrerad ansl. 25.
- d. Special enligt aktuell ritning.

7. Benstativ:

- a. Tre ben från golv enligt aktuell ritning.
- b. Hängande från inloppsfläns.

8. Utlopp:

- a. Std. spjällventil 80/100/150 med pneumatiskt vriddon, magnetventil och gränslägesenhet.
- b. Special enligt aktuell ritning.

9. Tömningsrör:

- a. Ansl. 50-150 enligt TS01-008.
- b. Topptömd.
- c. Special enligt aktuell ritning.

10. El och automatik: Med magnetventilpaket och tryck- och proppvakt

- a. Komplet med PLC och operatörspanel enligt TS01-007.
- b. Plintskåp.

11. Ytbehandling

- a. Standard enligt Scanmatics ytbehandlingsprogram BE00-002.
- b. Enligt kundspecifikation redovisat på aktuell ritning.

Specialutrustning:

Bulksändaren kan specialutrustas för en mängd olika appliceringar t.ex. för högre arbetstemperatur (max 200 °C). Anpassning av benstativ och vågutrustning, med produktberörda delar i rostfritt stål.

