

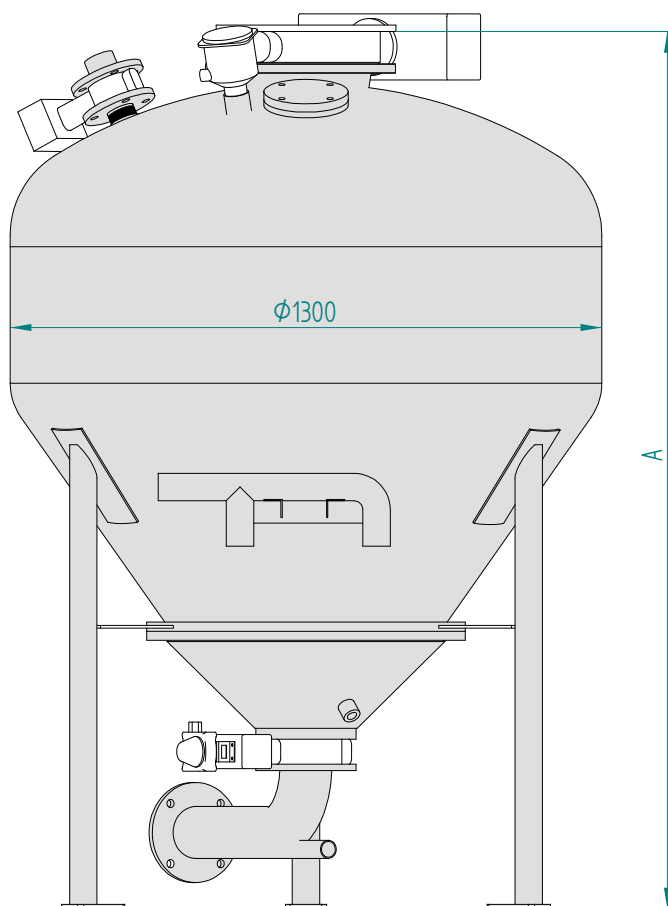
Bulksändare SCB7-1300

Pneumatiska transportsystem ger Er rätt mängd bulkgoods dit ni vill.

- Arbetsmiljön förbättras.
- Litet utrymmesbehov.
- Hög automatiseringsgrad.

Bulksändaren är moduluppbyggd för att kunna anpassas till olika transportförhållanden och för att kunna hantera en stor mängd olika bulkgoods.

Artikelnummer: P-010050



SCB7-1300 tillverkas inom följande storleksområde

Min. A = 1560 mm. (bruttovolym = 700 liter)
Max. A = 2560 mm. (bruttovolym = 2000 liter)
För kapaciteter från 2 till 35 m³/h.

Aktuellt utförande:

2:a. 3:a. 4:a. 5:a. 6:c. 7:a. 8:a. 9:a. 10:a. 11:a.

1. Tryckkärl:

Cylindrisk tillverkad i tryckkärlsstål och godkänd enligt Europeiska tryckkärlsdirektivet (PED) för arbetstryck max 700 kPa, arbetstemperatur -40 °C till +250 °C.

2. Fluidkon: Tillverkad i tryckkärlsstål och godkänd tillsammans med tryckkärl enligt ovan.

a. Std. utförande SFK2-600 enligt TS02-002 med utlopp 80/100/150.

b. Kon 600 med utlopp 80/100/150.

c. Special enligt aktuell ritning.

3. Bärgasarrangemang

Bestående av erforderliga rörledningar, luftregleringsventiler för fluidisering, ejektor och renblåsning samt backventiler, tryckgivare, manometrar och säkerhetsventil.

a. Ansl. 25-50 med magnetventil.

b. Special enligt aktuell ritning.

4. Nivågivare:

a. Std. 24-240 VAC.

b. PNP 24 VDC.

c. Relä 230 VAC.

d. Special enligt aktuell ritning.

5. Inlopp:

Ansl. 100-300

a. Std. med pneumatiskt vriddon, magnetventil och gränslägesenhet.

b. Special enligt aktuell ritning.

6. Avluftning:

a. Kulventil ansl. 50 med pneumatiskt vriddon och magnetventil.

b. Vridspjällventil med pneumatiskt vriddon och magnetventil.

c. Handmanövrerad ansl. 25.

d. Special enligt aktuell ritning.

7. Benstativ:

a. Tre ben från golv enligt aktuell ritning.

b. Hängande från inloppsfläns.

8. Utlopp:

a. Std. spjällventil 80/100/150 med pneumatiskt vriddon, magnetventil och gränslägesenhet.

b. Special enligt aktuell ritning.

9. Tömningsrör:

a. Ansl. 50-150 enligt TS01-008.

b. Topptömd.

c. Special enligt aktuell ritning.

10. El och automatik: Med magnetventilpaket och tryck- och proppvakt

a. Komplet med PLC och operatörspanel enligt TS01-007.

b. Plintskåp.

11. Ytbehandling

a. Standard enligt Scanmatics ytbehandlingsprogram BE00-002.

b. Enligt kundspecifikation redovisat på aktuell ritning.

Specialutrustning:

Bulksändaren kan specialutrustas för en mängd olika appliceringar t ex för högre arbetstemperatur (max 200 °C). Anpassning av benstativ och vågutrustning, med produktberörda delar i rostfritt stål.

