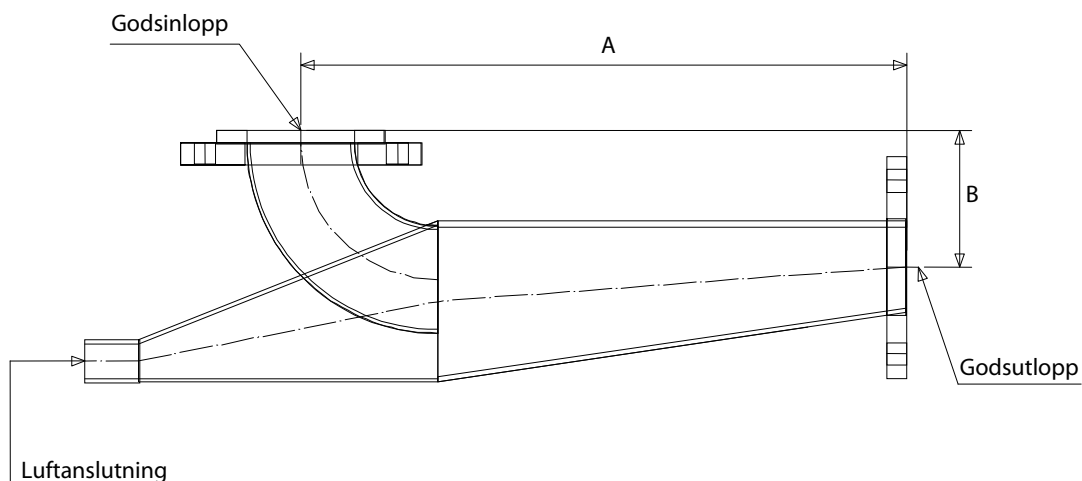
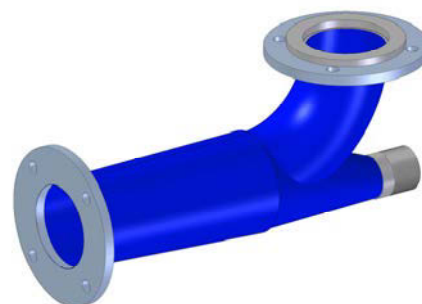


Tömningsrör

Tömningsrör för montage mot utlopp på sändare med fluidkon.
Tömningsröret har en inbyggd ejektor som möjliggör reglering av fyllnadsgrad och transporthastighet i dense phase transporter.



Inlopp	Utlopp	Luftanslutning	A	B	Artikelnummer
DN80	DN50	R1"	630	100	P-300558
DN80	DN65	R1"	515	114	P-300593
DN80	DN80	R1"	435	120	P-300556
DN100	DN50	R1"	645	105	P-001240
DN100	DN65	R1"	560	130	P-300714
DN100	DN80	R1"	470	140	P-401224
DN100	DN100	R2"	460	160	P-401234
DN150	DN100	R2"	450	195	P-30000410
DN150	DN125	R2"	450	195	P-001730
DN150	DN150	R2"	525	225	P-001731

Basutförande

Tömningsröret är en speciellt utformad komponent för att kunna styra fyllnadsgraden i transporten. Tömningsröret tillverkas i ovan nämnda storlekar, anpassade till standardanslutningen SMS 2049/DIN 2576 tryckklass PN10.

Special

Tömningsröret kan även tillverkas i t.ex. rostfritt eller syrafast material, med olika sorters kopplingar och även kundanpassas vad gäller mått och anslutningar.