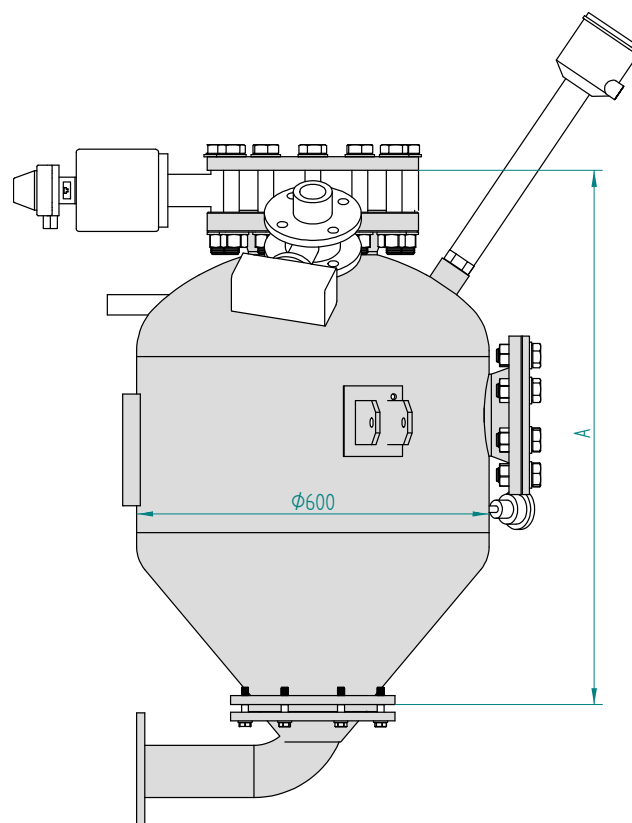
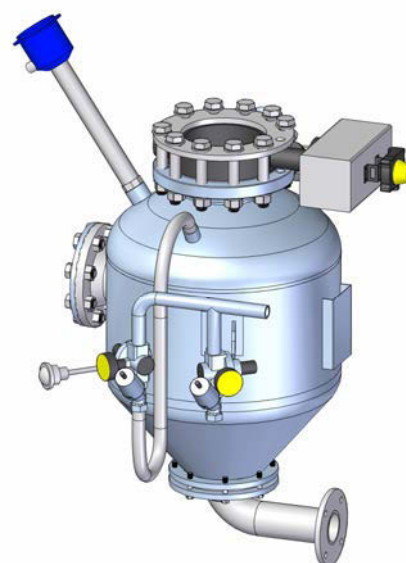


### Bulksändare SCB10-600

Bulksändare för plugg transport som tål höga temperaturer max 500 °C och högt tryck max 10 bar.  
Sändaren lämpar sig för transport av mycket varma material t.ex. bottenaska, flygaska och gjuterisand.

Artikelnummer: P-010100



### SCB10-600 tillverkas inom följande storleksområde

Min. A = 615 mm. (bruttovolym = 50 liter)  
Max. A = 1500 mm. (bruttovolym = 300 liter)  
För kapaciteter upp till 10 m<sup>3</sup>/h.

**Aktuellt utförande:**

2:c. 3:a. 4:a. 5:a. 6:a. 7:a. 8:b. 9:c. 10:a. 11:a. 12:a. 13:a.

**1. Tryckkärl:**

Cylindrisk tillverkad i tryckkärlsstål och godkänd enligt Europeiska tryckkärlsdirektivet (PED) för arbetstryck max 10 bar (1000 kPa), arbetstemperatur -60 °C till +500 °C.

**2. Fluidkon:**

Tillverkad i tryckkärlsstål och godkänd tillsammans med tryckkärl enligt ovan.

- a. Fluidkon SFK2-200 enligt TS02-001 med utlopp 80/100/150.
- b. Kon 200 med utlopp 80/100/150.
- c. Utan fluidkon.

**3. Bärigasarrangemang**

Samlingsrör med erforderliga luftregleringsventiler och kopplingar.

- a. Anslutning DN25
- b. Anslutning DN50.

**4. Nivågivare:**

- a. Paddelvakt för max temperatur 500 °C.
- b. Vibrerande stämgaffel multimatning relä/PNP.
- c. Vågutrustning.

**5. Inlopp:**

- a. Metalltätande vridspjäll för höga temperaturer med pneumatiskt vriddon och gränslägesenhet.
- b. Special enligt aktuell ritning.

**6. Avluftning:**

- a. Metalltätande vridspjäll för höga temperaturer med pneumatiskt vriddon och gränslägesenhet.
- b. Avluftning pluggad.

**7. Benstativ:**

- a. Hängande.
- b. Tre ben från golv enligt aktuell ritning.

**8. Utlopp:**

- a. Metalltätande vridspjäll DN80/100/150 för höga temperaturer med pneumatiskt vriddon och gränslägesenhet.
- b. Utan utloppsventil.

**9. Tömningsrör:**

- a. Tömningsrör med ejektor enligt TS01-008.
- b. Tömningsrör utan ejektor.
- c. Pluggtransportmodul enligt TS01-009.
- d. Vridspjäll med pneumatiskt vriddon enligt TS07-001 och TS07-005.
- e. Ringejektor enligt TS10-015.

**10. El och automatik:**

Med magnetventilpaket och tryck- och proppvakt.

- a. Komplet med automatik.
- b. Plintskåp.

**11. Temperatur sensor:**

- a. PT100 temperatur sensor -200 °C till +600 °C.
- b. Utan temperatur sensor.

**12. Ytbehandling:**

- a. Värmebeständig grundfärg.
- b. Standard enligt Scanmatics målningsprogram BE00-002.
- c. Enligt kundspecifikation redovisat på aktuell ritning.

**13. Inspektionslucka:**

- a. Inspektionslucka Ø125 mm.

