

### Vågutrustning bulksändare

1. Vikttransmitter AST3P placerad i sändarens apparatskåp.
2. 3 st. Lastceller TEDED
3. Kopplingsbox

### Specifikation vikttransmitter

Omgivningstemperatur: -10 till +50°C.

Matning: 24VDC  $\pm$ 20%, 7 W.

Givaringång med 23 bitars A/D omvandlare.

Analog utgång 16 bitars upplösning:

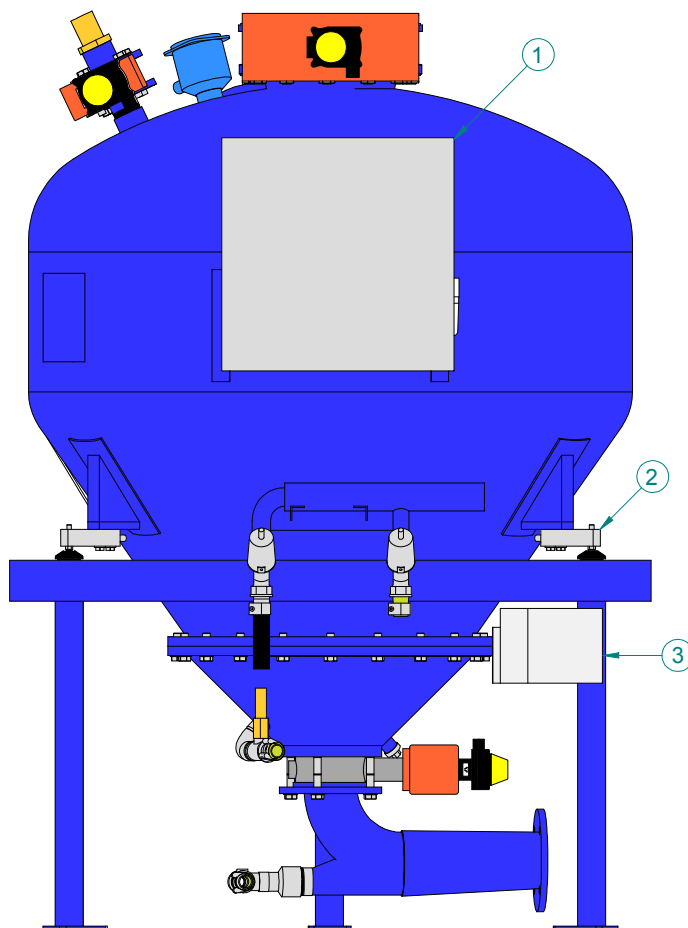
Spänning 0-10 eller  $\pm$ 10VDC över >500 ohm

Ström 0-20 mA,  $\pm$ 20 mA, 4-20 mA, -12-20 mA i <500 ohm.

2 st. reläutgångar max 1 A, 30 V AC eller DC.

RS485 2- eller 4-tråds interface för kommunikation med styrenhet.

MODBUS RTU protokoll för kommunikation med PC/PLC.



### Artikelnummer

Vikttransmitter AST3P:	P-233030
Lastcell TEDED:	P-153410
Kopplingsbox:	P-151050