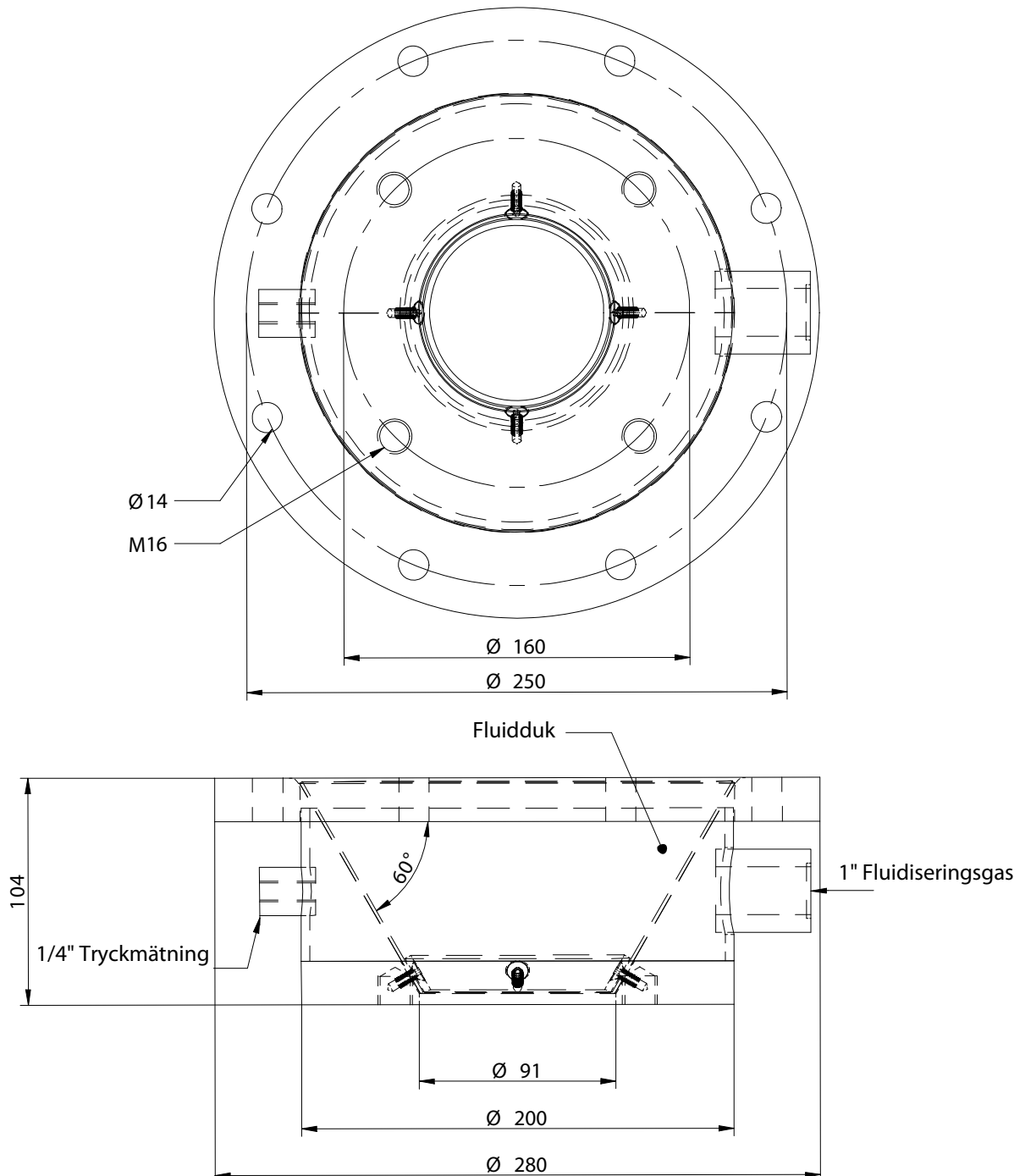


**Fluidiseringskon SFK2-200**

Artikelnummer: P-0201080



Fluidduk		
Kvalitet	Temperatur	Artikel nummer
D2127 Std	100 °C	P-40104401
PP	100 °C	P-40104402
P84	240 °C	P-40104403

### **Funktion**

Fluidkonen är ett pneumatiskt silotömningshjälpmedel för att öka utmatningssäkerheten ur behållare av olika slag.

Fluidisering av massgodset sker via en slitstark konstfiberduk. Komprimerad luft tillförs undersidan av duken via ett matningsrör och fördelas över hela ytan. Efter passagen genom duken tränger luften i höggradigt finfördelad form upp genom massgodset. Härvid uppnås fluidisering av massgodset som innebär minskad vidhäftning mellan massgodspartiklarna och förbättrade flödesegenskaper.

### **Utförande**

Fluidkonen är en konformad dubbel botten av stålplåt i svetsat utförande.

Den är försedd med en övre fläns för anslutning till motfläns i behållarens utlopp och en undre fläns med standard anslutningsmått.

Inre botten består av en perforerad plåt på vars översida konstfiberduken är monterad.

Lufttillförsel sker genom anslutning till ett gängat stålrör.

### **Arbetstryck**

Max. 400 kPa

### **Temperatur**

Max. 130°C med standard fluidiseringsduk.

Max. 200°C med special fluidiseringsduk.

### **Användningsområde**

Som riktmärke för förhållande mellan silodiameter och fluidkonens storlek är lämplig behållarediameter för denna typ  $\varnothing$  0,2-1.0 m.

### **Tillbehör**

Luftregleringsventilsats bestående av en slagbegränsad snedsättesventil.

Tryckregulator för inställning av tryck samt utloppsventil för att styra materialflödet.