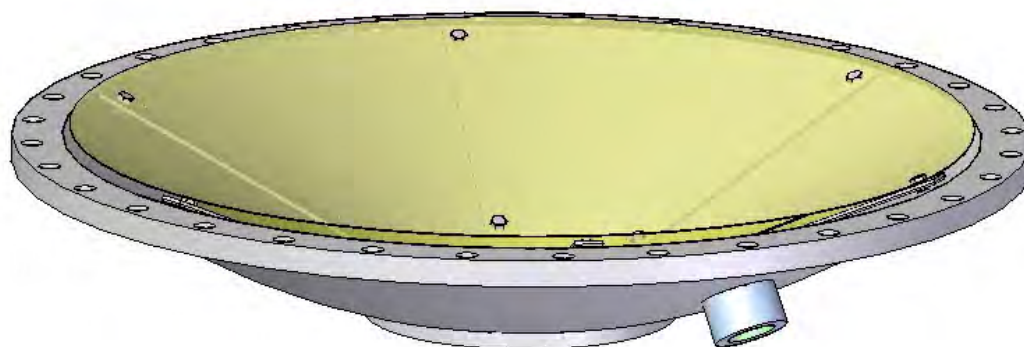
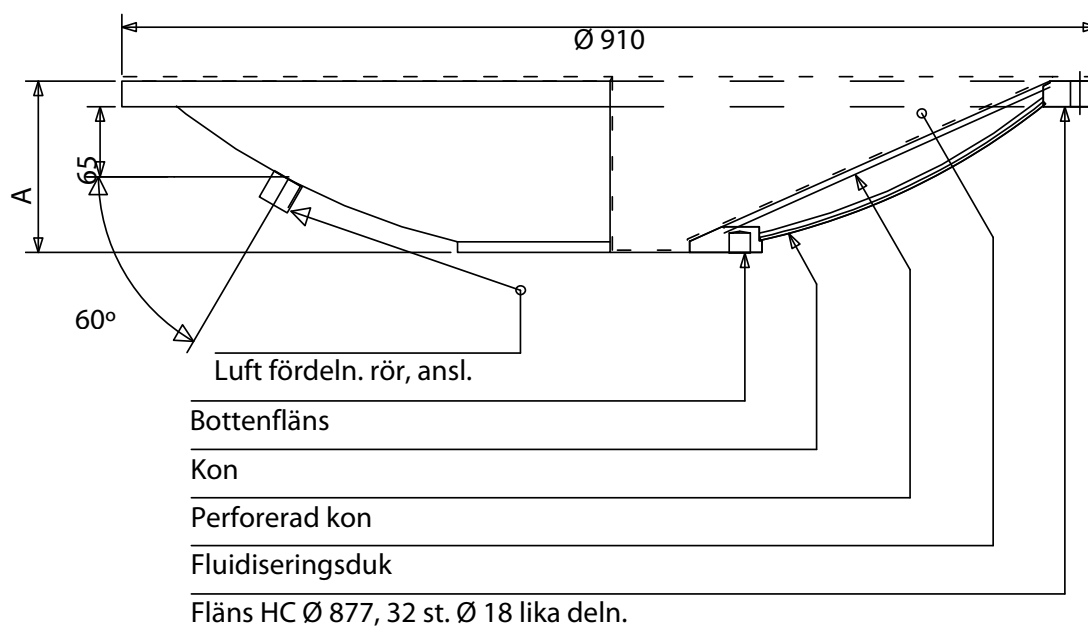


Fluidiseringskon SFK2-800



Utloppsfläns	A	Artikel nummer
DN100	170	P-0203100
DN150	160	P-0203150
DN200	150	P-0203200
DN250	140	P-0203250
DN300		P-0203300

Fluidduk		
Kvalitet	Temperatur	Artikel nummer
D2127 Std	100 °C	P-40029103
P84	240 °C	P-40029105



Funktion

Fluidkonen är ett pneumatiskt silotömningshjälpmedel för att öka utmatningssäkerheten ur behållare av olika slag.

Fluidisering av massgodset sker via en slitstark konstfiberduk. Komprimerad luft tillförs undersidan av duken via ett matningsrör och fördelas över hela dukytan. Efter passagen genom duken tränger luften i höggradigt finfördelad form upp genom massgodset. Härvid uppnås fluidisering av massgodset som innebär minskad vidhäftning mellan massgodspartiklarna och förbättrade flödesegenskaper.

Utförande

Fluidkonen är en konformad dubbel botten av stålplåt i svetsat utförande.

Den är försedd med en övre fläns för anslutning till motfläns i behållarens utlopp och en undre fläns med standard anslutningsmått.

Inre botten består av en perforerad plåt på vars översida konstfiberduken är monterad.

Lufttillförsel sker genom anslutning till ett gängat stålrör.

Arbetsstryck

Max. 300 kPa

Temperatur

Max. 130°C med standard fluidiseringsduk.

Max. 200°C med special fluidiseringsduk.

Användningsområde

Som riktmärke för förhållande mellan silodiameter och fluidkonens storlek är lämplig behållarediameter för denna typ är Ø 0,8–3,0 m.

Tillbehör

Luftregleringsventilsats bestående av en slagbegränsad snedsättesventil.

Tryckregulator för inställning av tryck samt utloppsventil för att styra materialflödet.