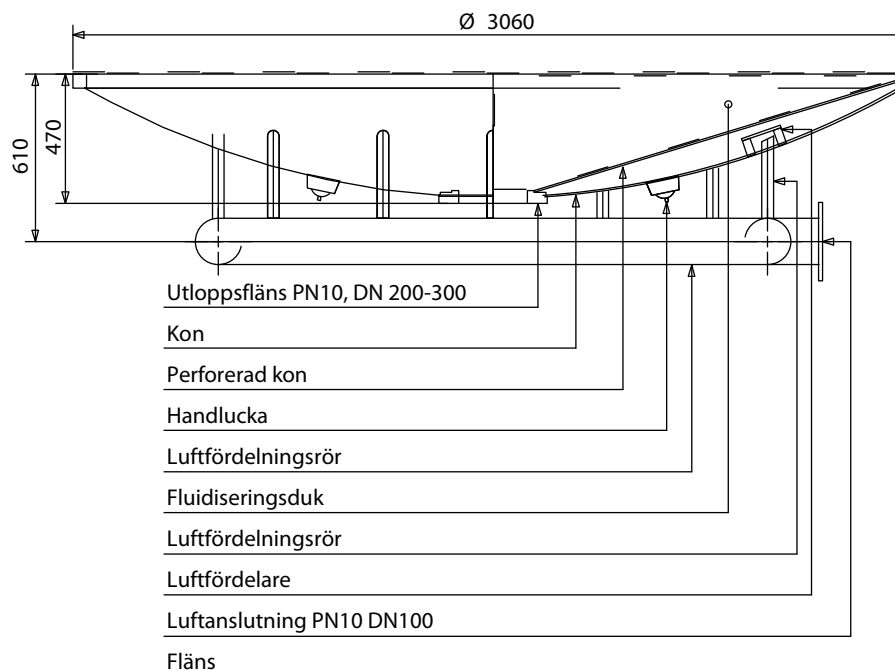
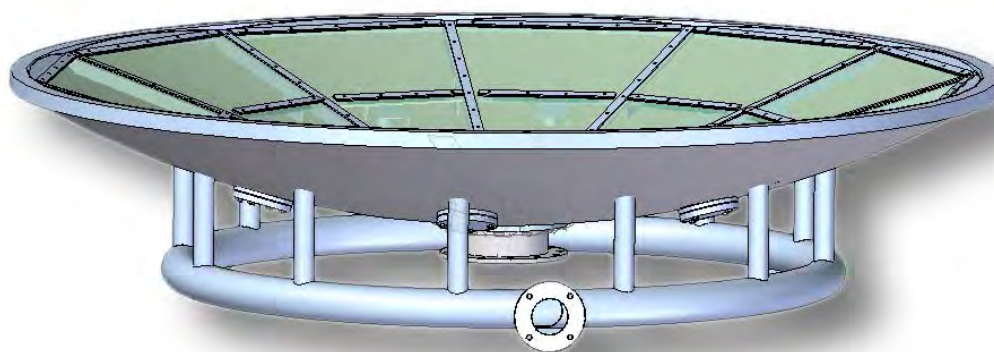


Fluidiseringskon SFK2-3000



Utlopp	Artikelnummer Svetsförband	Artikelnummer Bultförband
DN 200	P-0207200	P-0207201
DN 250	P-0207250	P-0207251
DN 300	P-0207300	P-0207301

Fluidduk 12 st/sats		
Kvalitet	Temperatur	Artikelnummer
D2127 Std	100 °C	P-40015403
P84	240 °C	P-40015406



Fluidkon med stös

Funktion

Fluidkonen är ett pneumatiskt silotömningshjälpmedel för att öka utmatningssäkerheten ur behållare av olika slag.

Fluidisering av massgodset sker via en slitstark konstfiberduk. Komprimerad luft tillförs undersidan av duken via ett matningsrör och fördelas över hela ytan. Efter passagen genom duken tränger luften i höggradigt finfördelad form upp genom massgodset. Härvid uppnås fluidisering av massgodset som innebär minskad vidhäftning mellan massgodspartiklarna och förbättrade flödesegenskaper.

Utförande

Fluidkonen är en konformad dubbel botten av stålplåt i svetsat utförande.

Den är försedd med en övre fläns för anslutning till motfläns i behållarens utlopp och en undre fläns med standard anslutningsmått.

Inre botten består av en perforerad plåt på vars översida konstfiberduken är monterad.

Lufttillförsel sker genom anslutning till en fläns DN100, PN10.

Arbetsstryck

Max. 300 kPa

Temperatur

Max. 130°C med standard fluidiseringsduk.

Max. 200°C med special fluidiseringsduk.

Användningsområde

Som riktmärke för förhållande mellan silodiameter och fluidkonens storlek är lämplig behållarediameter för denna typ $\varnothing \leq 3,0$ m.

Tillbehör

Luftregleringsventilsats bestående av el-pneumatiskt styrd spjällventil ansl. 100