

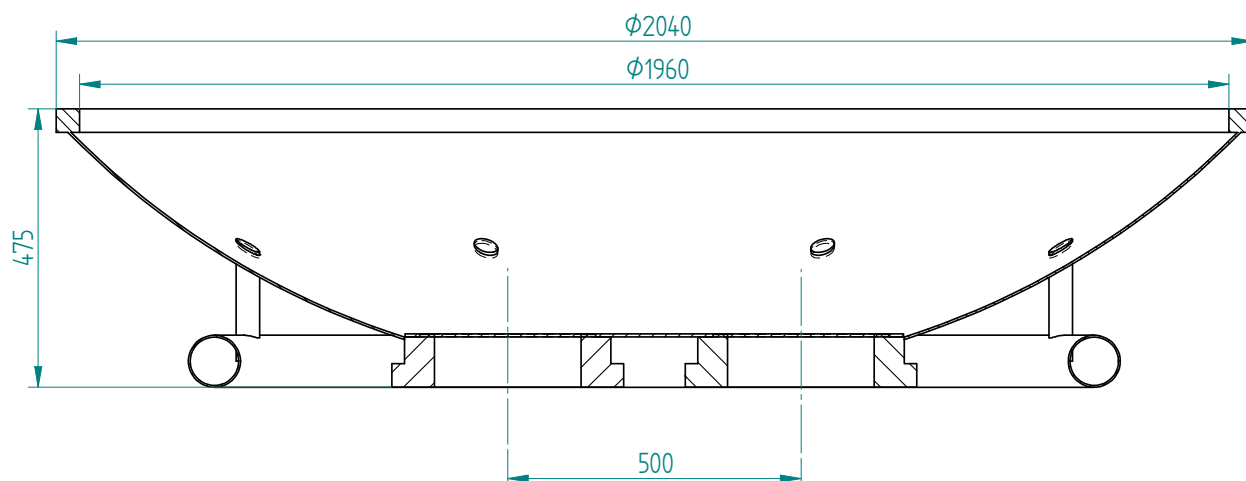
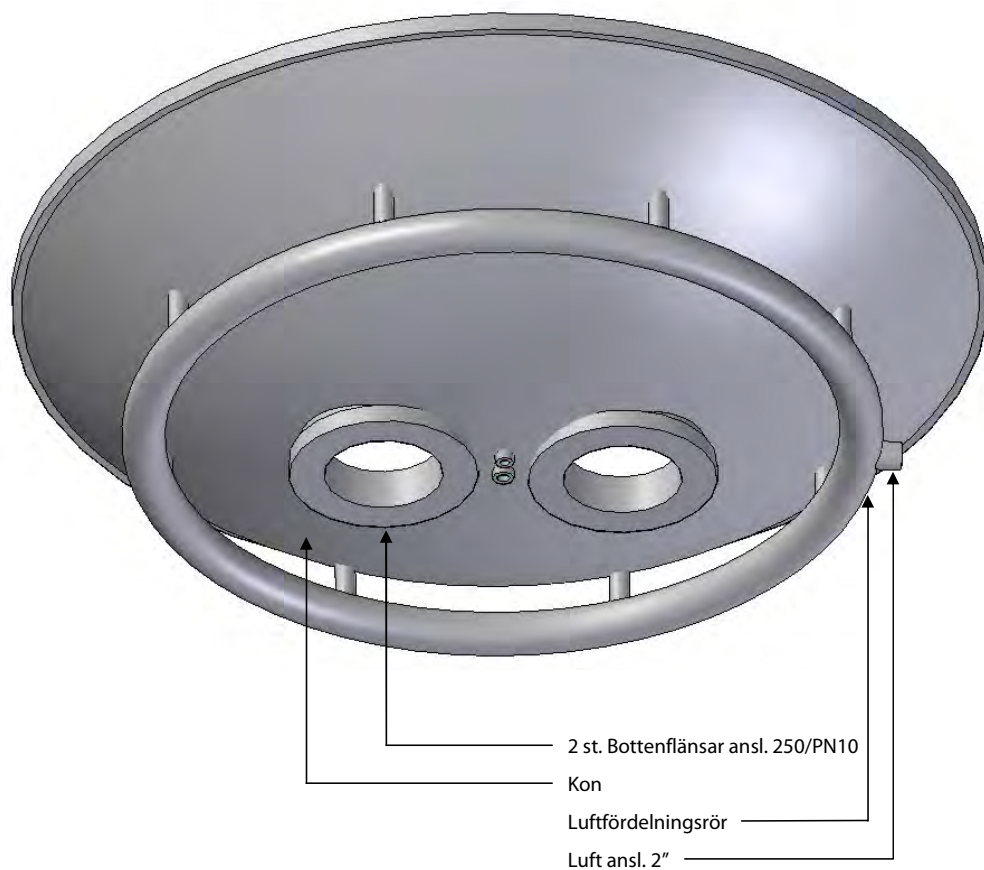
### Fluidiseringskon SFK-2000-2

Fluidiseringskon med dubbla DN250 utlopp. Frigör inbyggnadshöjd för anslutande komponenter under konen.

Artikelnummer:

Svetsanslutning: P-0208250

Bultförband för motfläns: P-0208251



## **Funktion**

Fluidkonen är ett pneumatiskt silotömningshjälpmedel för att öka utmatningssäkerheten ur behållare av olika slag.

Fluidisering av massgodset sker via en slitstark konstfiberduk. Komprimerad luft tillförs undersidan av duken via ett matningsrör och fördelas över hela ytan. Efter passagen genom duken tränger luften i höggradigt finfördelad form upp genom massgodset. Härvid uppnås fluidisering av massgodset som innebär minskad vidhäftning mellan massgodspartiklarna och förbättrade flödesegenskaper.

## **Utförande**

Fluidkonen är en konformad dubbel botten av stålplåt i svetsat utförande. Den är försedd med en övre fläns för anslutning till motfläns i behållarens utlopp och en undre fläns med standard anslutningsmått.

Inre botten består av en perforerad plåt på vars översida konstfiberduken är monterad.

Lufttillförsel sker genom anslutning till ett gängat stålrör DN50.

## **Arbetsstryck**

Max. 300 kPa

## **Temperatur**

Max. 130°C med standard fluidiseringsduk.

Max. 200°C med special fluidiseringsduk.

## **Användningsområde**

Som riktmärke för förhållande mellan silodiameter och fluidkonens storlek är lämplig behållarediameter för denna typ  $\varnothing$  2.0–6.0 m.

## **Tillbehör**

Luftregleringsventilsats bestående av skjutventil för reglering av erforderlig luftmängd samt magnetventilstyrd on-off ventil.