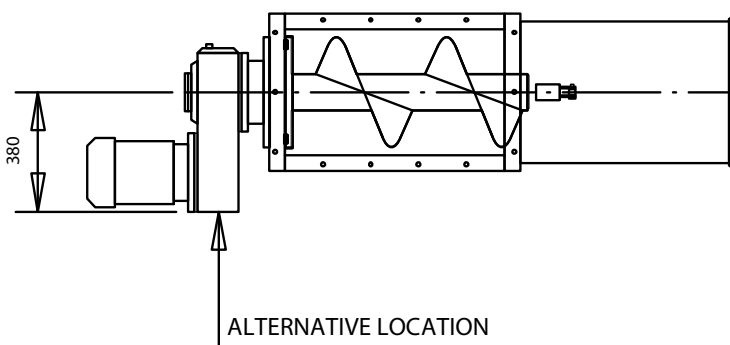
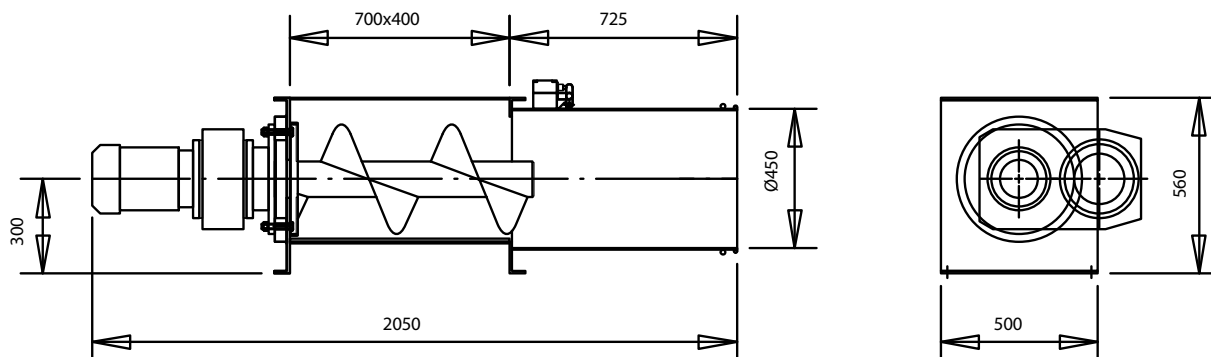


## Komprimator SSK4

Artikelnummer: P-0501001



Right, left, up

### Installation

Komprimatorn monteras under ett störrör eller ett speciellt utfört inkast anpassat till behovet.

### Funktion

Sopsäck eller plastslang trädes på utloppet som har diametern 450 mm. Det avfall som faller ner i komprimatorn, transporteras med en skruv in i sopsäcken eller plastslangen.

### Specifikation

Motor 3 kW

Vikt ca 200 kg

Komprimeringsgrad: ca 140 pappsäckar/m