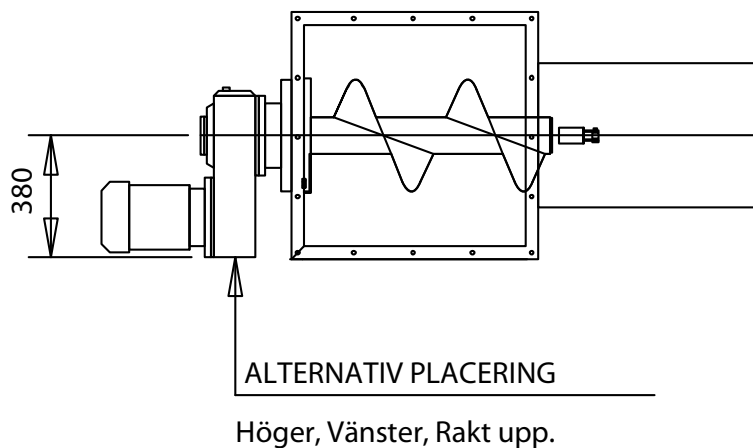
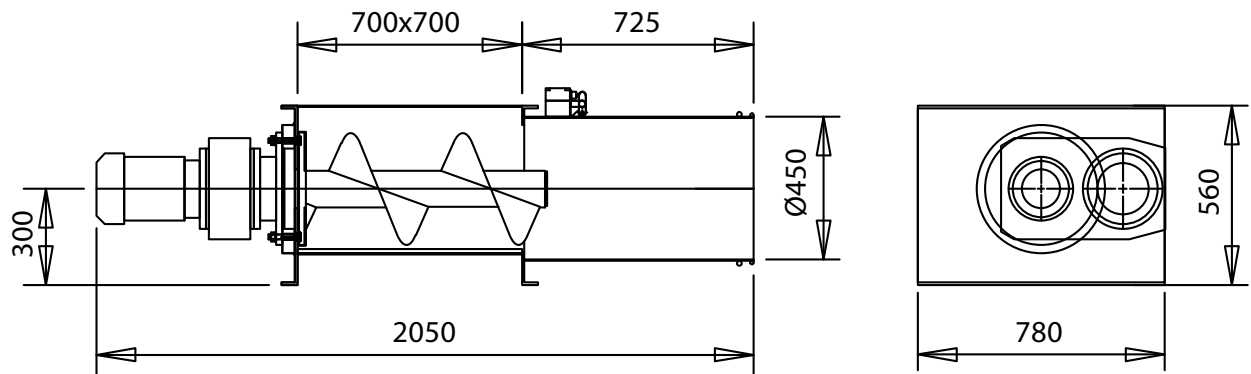


Komprimator SSK5

Artikelnummer: P-0500205



Installation

Komprimatorn monteras under ett störrör eller ett speciellt ut fört inkast anpassat till behovet.

Funktion

Sopsäck eller plastslang trädes på utloppet som har diametern 450 mm. Det avfall som faller ner i komprimatorn, transporteras med en skruv in i sopsäcken eller plastslangen.

Specifikation

Motor 3 kW

Vikt ca 200 kg

Komprimeringsgrad: ca 140 pappsäckar/m