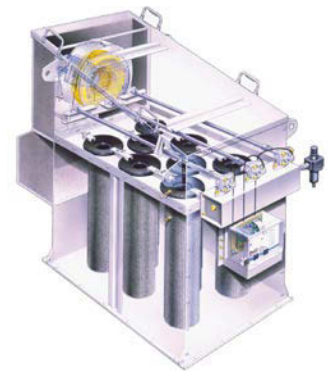
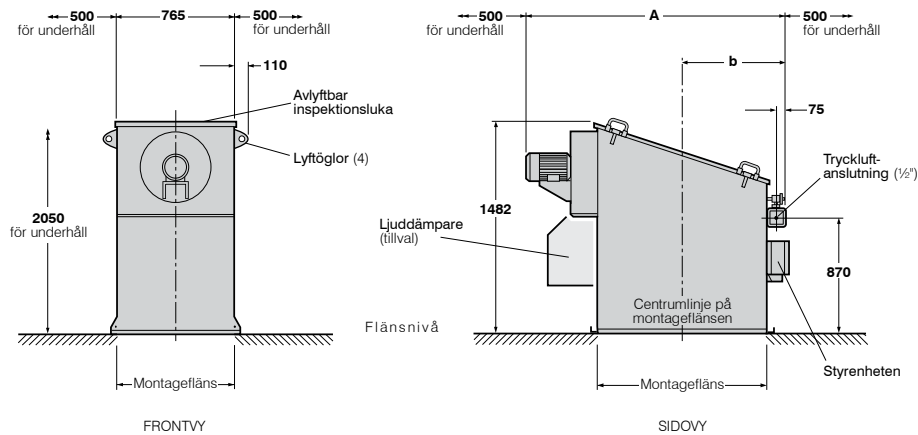
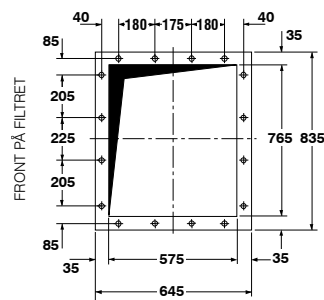


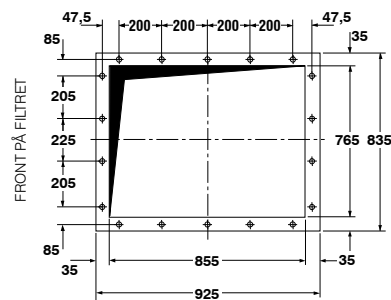
**Siloair filter**



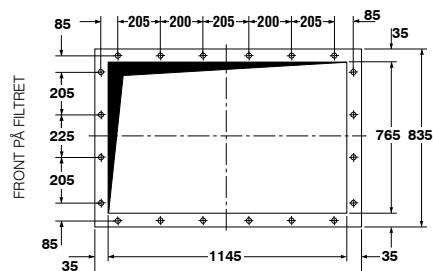
Filtertyp	Filteryta (m <sup>2</sup> )	Antal patroner	A (mm)	b (mm)	Fläkttyp	Fläkt motor	Ungefärliga nettovikt
VS10	10	4	1200	445	KS1	0,75 kW	221 kg
			1215		KS3	1,50 kW	244 kg
VS14	14	4	1200	445	KS1	0,75 kW	224 kg
			1215		KS3	1,50 kW	247 kg
VS15	15	6	1480	585	KS1	0,75 kW	252 kg
			1495		KS3	1,50 kW	275 kg
VS20	20	8	1785	730	KS3	1,50 kW	312 kg
			1810		KS5	2,20 kW	317 kg
VS21	21	6	1495	585	KS3	1,50 kW	279 kg
			1520		KS5	2,20 kW	284 kg
VS28	28	8	1810	730	KS5	2,20 kW	322 kg
			1840		KS7	3,00 kW	334 kg



VS10 och 14



VS15 och 21



VS20 och 28