

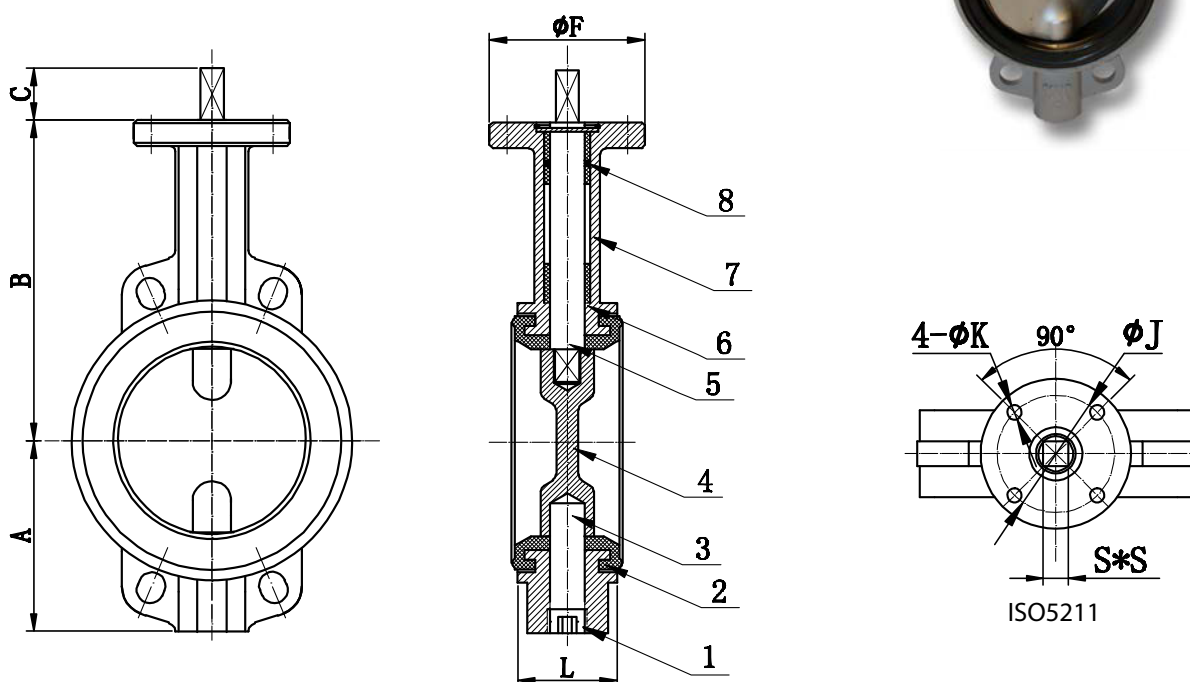
Vridspjäll

Vridspjäll av Wafer typ. Max arbetstryck 16 bar.

Anslutningsplatta enligt ISO5211.

Maxtemperatur för ventil med EMPD foder: 120°C

Maxtemperatur för ventil med Viton foder: 180°C



Storlek	A	B	C	L	ØF	ØJ	4-ØK	S*S	Nm ¹	Vikt (kg)
DN50	79	161	18	43	90	70	4-9	11*11	25	4,2
DN65	93	160	18	46	90	70	4-9	11*11	27	4,8
DN80	103	165	18	46	90	70	4-9	11*11	50	5,5
DN100	120	185	18	52	90	70	4-9	14*14	60	6,8
DN125	133	210	18	56	90	70	4-9	14*14	75	9,0
DN150	158	210	18	56	125	70/102	4-9/4-12	17*17	90	11,1
DN200	180	250	30	60	125	70/102	4-9/4-12	17*17	155	16,5
DN250	216	295	30	68	125	102	4-12	22*22	215	23,5
DN300	251	321	30	78	150	125	4-12	22*22	380	32,0

1. Angivet vridmoment avser öppnande av ventil utan yttre påverkan och förutsätter montage enligt monteringsanvisning.

Storlek	Artikel nr.	
	EPDM	Viton
DN50	P-20705050	P-20705050V
DN65	P-20705065	P-20705065V
DN80	P-20705080	P-20705080V
DN100	P-20705100	P-20705100V
DN125	P-20705125	P-20705125V
DN150	P-20705150	P-20705150V
DN200	P-20705200	P-20705200V
DN250	P-20705250	P-20705250V
DN300	P-20705300	P-20705300V

Nr.	Namn	Material	
		EPDM	Viton
1	Plugg	410	410
2	Säte	EPDM	Viton
3	Nedre axel	SS416	SS416
4	Spjällskiva	SS316	SS316
5	Övre axel	SS416	SS416
6	Bussning	PTFE	PTFE
7	Hus	GG20	GG20
8	O-ring	NBR	NBR