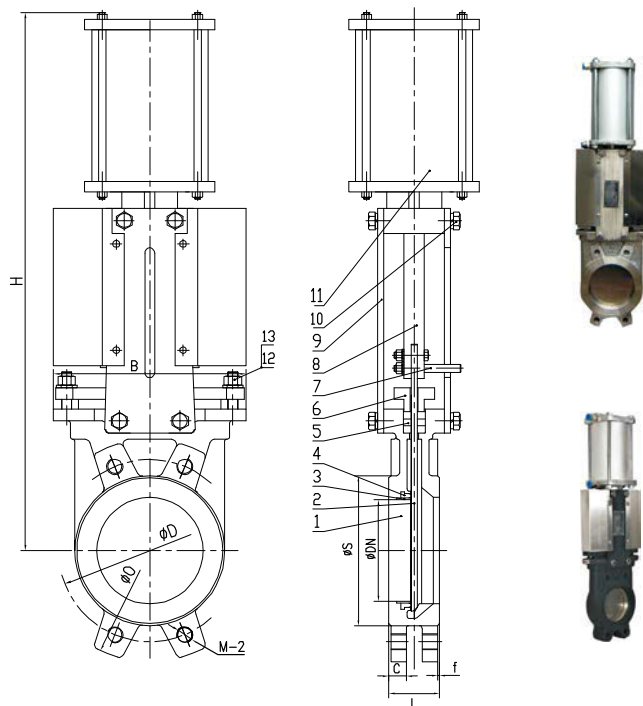
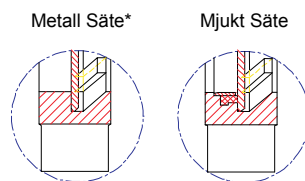


Skjutspjäll med pneumatiskt manöverdon



Sätetyper skjutspjäll



Nr.	Namn	Material
1	Hus	GG25
		GGG40*
		WCB
		SS304
		SS316
2	Skiva	SS304*
		SS316
3	Hållarring	304/316
4	Tätningring	EPDM
		Viton
		NBR
		Metal*
5	Packning	PTFE + Silicone
6	Packning genomföring	GGG40
7	Positions indikator	SS304
8	Luft cylinder spindel	SS304
9	Stödplattor	ASTM A36
10	Bult	ASTM A193 B8
11	Pneumatiskt manöverdon	Aluminum
12	Bult	ASTM A193 B8
13	Mutter	ASTM A194 8

Temperatur	
EPDM	120°C
Viton	180°C
NBR	200°C
Metall	450°C

Dimensioner

Storlek (DN)	L	ØO	ØD	S	C	f	B	H	Luft anslutning	Fläns PN10 M	+	○	Vikt (kg)	Artikel nummer
50	40	165	125	95	16	2	136	430	1/4"	M16	4	-	7	P-112050
65	40	185	145	110	16	2	151	460	1/4"	M16	4	-	9	P-112065
80	50	200	160	127	17	2	170	510	1/4"	M16	4	4	12	P-112080
100	50	220	180	145	17	2	190	570	1/4"	M16	4	4	14	P-112100
125	50	250	210	174	17	2	212	660	1/4"	M16	4	4	22	P-112125
150	60	285	240	199	21	2	230	720	1/4"	M20	4	4	25	P-112150
200	60	340	295	250	21	2	286	890	1/4"	M20	4	4	38	P-112200
250	70	395	350	308	24	2	338	1120	3/8"	M20	8	4	65	P-112250
300	70	445	400	360	24	2	388	1230	3/8"	M20	8	4	77	P-112300
350	96	505	460	416	33	2	460	1370	3/8"	M20	12	4	125	P-112350
400	100	565	515	466	35	2	520	1570	3/8"	M24	12	4	165	P-112400
450	106	615	565	518	36	2	580	1720	1/2"	M24	16	4	235	P-112450
500	110	670	620	572	37	2	620	1850	1/2"	M24	16	4	306	P-112500
600	110	780	725	664	37	2	720	2150	1/2"	M27	16	4	494	P-112600

* Avser angivet artikelnummer