

Elektriskt vriddon

Elektriskt vriddon 0-90° med asynkronmotor och inbyggt gränsläge.

Modell	Artikel nummer	Matning
PRO 020	P-2110020	24 VDC
PRO 040	P-2110040	24 VDC
PRO 080	P-2110080	24 VDC
PRO 100	P-2110100	24 VDC
PRO 160	P-2110160	24 VDC
PRO 240	P-2110240	24 VDC
PRO 350	P-2110350	24 VDC
PRO 500	P-2110500	24 VDC
PRO 800	P-2110800	230/400 VAC 50 Hz ±10%
PRO 1100	P-2111100	230/400 VAC 50 Hz ±10%
PRO 2000	P-2112000	230/400 VAC 50 Hz ±10%
PRO 3000	P-2113000	230/400 VAC 50 Hz ±10%
PRO 6000	P-2116000	230/400 VAC 50 Hz ±10%
PRO 9000	P-2119000	230/400 VAC 50 Hz ±10%



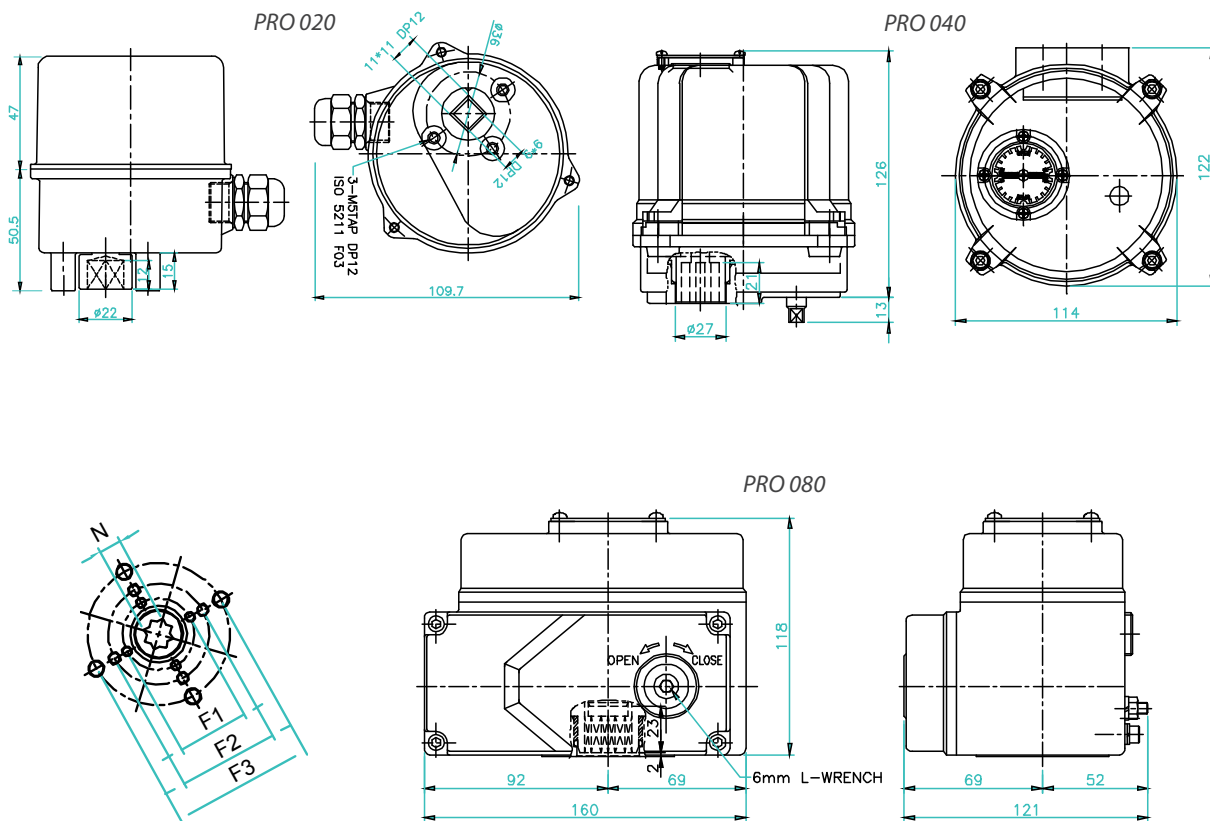
Pro 160 elektriskt vriddon



Pro 040 elektriskt vriddon

PRO020 - PRO080

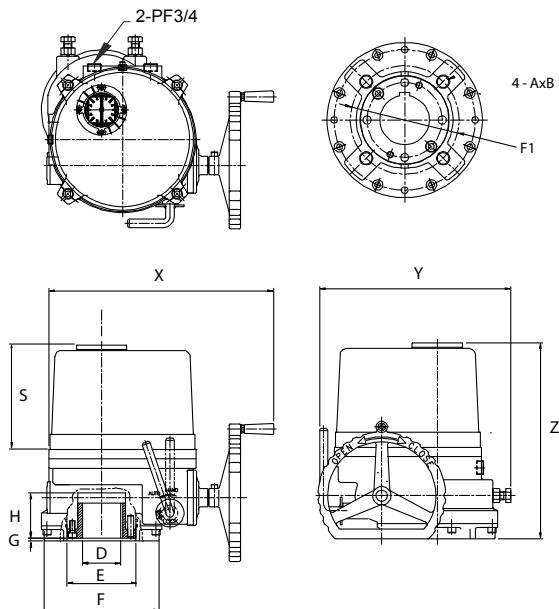
Modell	Pro 020	Pro 040	Pro 080
Vridmoment	25 Nm	40 Nm	80 Nm
F1/F2/F3	F03	F03/F05/F07	F05/F07
N	11 mm	14 mm	17 mm
Öppen stäng tid	11 s	14 s	16 s
Vikt (kg)	1 kg	3 kg	3,5 kg



PRO100 - PRO9000

Modell	Pro 0100	Pro 0160	Pro 0240	Pro 0350	Pro 0500	Pro 0800	Pro 1100	Pro 2000	Pro 3000	Pro 6000	Pro 9000
Vridmoment Nm	100	160	240	350	500	800	1100	2000	3000	6000	9000
ISO fläns	F07	F07- F10	F07- F10	F10- F12	F10- F12	F12- F14	F12- F14	F16	F16	F25- F30	F25- F30
C	Ø70	Ø70	Ø70	Ø102	Ø102	Ø125	Ø125	Ø165	Ø165	Ø254	Ø254
		Ø102	Ø102	Ø125	Ø125	Ø140	Ø140			Ø298	Ø298
A	M8	M8/ M10	M8/ M10	M10/M 12	M10/ M12	M12/ M16	M12/ M16	M20	M20	M20	M20
B	14	14/17	14/17	17/21	20/25	20/25	32	32	32	35	35
D (kilspår)	Ø22	Ø25	Ø25	Ø40	Ø40	Ø48	Ø48	Ø75	Ø75	Ø120	Ø120
D (fyrkant)	□20	□23	□23	□34	□34	□40	□40	□64	□64	□84	□84
E	Ø50	Ø58,5	Ø80	Ø80	Ø95	Ø95	Ø95	Ø135	Ø135	Ø216	Ø216
F	Ø88	Ø125	Ø125	Ø148	Ø148	Ø178	Ø178	Ø226	Ø226	Ø350	Ø350
G	3	3	3	3	3	3	3	5	5	5	5
H	37	57	57	62	62	67	67	90	90	149	149
S	100	115	115	145	145	170	170	250	250	250	250
X	258	338	338	357	357	380	380	440	440	440	440
Y	172	229	229	244	244	287	287	312	312	417	417
Z	220	259	259	288	288	313	313	385	385	668	668
Öppen stäng tid s	21 s	26 s	26 s	31 s	31 s	39 s	39 s	59 s	59 s	178 s	178 s
Vikt kg	7	15	15	20	20	25	25	42	42	152	152

PRO100 – PRO3000



PRO6000 – PRO9000

