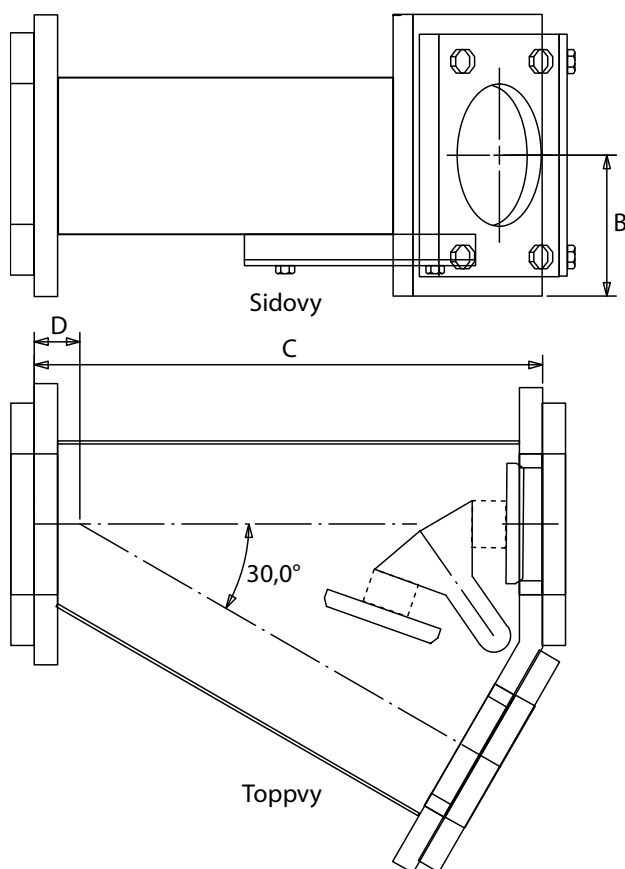


**Växselventil SVV3**



*Växselventil utrustad med vriddon, magnetventil och gränsläge*

| Typ           | B   | C   | D  | Artikel nummer |
|---------------|-----|-----|----|----------------|
| DN50          | 90  | 325 | 29 | P-0709052      |
| DN50 Manuell  | 90  | 325 | 29 | P-0709053      |
| DN65          | 90  | 325 | 29 | P-0709067      |
| DN65 Manuell  | 90  | 325 | 29 | P-0709068      |
| DN80          | 90  | 325 | 29 | P-0709082      |
| DN80 Manuell  | 90  | 325 | 29 | P-0709083      |
| DN100         | 115 | 425 | 34 | P-0709102      |
| DN100 Manuell | 115 | 425 | 34 | P-0709103      |
| DN125         | 115 | 425 | 34 | P-0709127      |
| DN125 Manuell | 115 | 425 | 34 | P-0709128      |
| DN150         | 125 | 535 | 53 | P-0709152      |
| DN150 Manuell | 125 | 535 | 53 | P-0709153      |

## Funktion

Ventilen avsedd för inbyggnad direkt i godstransportledning vid fördelning från en ledning till två mottagningsställen eller tvärtom från två ledningar till gemensam ledning.

Ventilen är el-pneumatiskt manövrerad och har två separata käglor som växelvis tätar i var sitt säte. Käglor och säten är lätt utbytbara och centrerbara för effektiv tätning. Kraftigt utförande varvid konstruktionen är väl lämpad för slitande gods och klarar höga tryck.

## Basutförande

Ventilhus i svetsad stålplåt.

Käglor med tätning av påvulkad gummiplatta.

Manöveraxel lagrad i fettsmord bussning med dubbla O-ringstätningar.

El-pneumatisk manövrering med vriddon och impulsstyrd magnetventil, varvid ventilen alltid bibehåller sitt läge vid både spännings- och luftbortfall.

El-anslutning: 230 V, 50 Hz, IP 65

Manöverluft: Arbetstryck 600 kPa, ansl R 1/8".

Gränslägesbrytare för indikering av båda lägena.

Riktningssvisare.

Anslutningsflänsar för svetsning till rörledning är monterade vid leverans.

Utvändig ytbehandling enligt Scanmatic standard målningssystem

## Specialutrustning

- Manuell manövrering med spak som ersätter el-pneumatiska manöverutrustningen
- Partiellt rostfritt utförande d.v.s. ventilhus invändigt epoxibehandlat. Övriga produktberörda delar av rostfritt stål SS 2333.
- Kompletzt rostfritt utförande d v s både ventilhus och övriga produktberörda delar av rostfritt stål SS 2333 alt syrafast stål SS 2343.