

Metalltätande vridspjäll

Dubbelexcentriskt metalltätande vridspjäll för höga temperaturer, max 450 °C.

Design enligt ISO5752 och API 609.

Wafer typ med flänsar enligt EN1092-1 och ANSI B 16.15 Class 150/300

Tryckklass PN16/25/40.

Artikelnummer

Storlek (DN)	Artikel nr.
50	P-20706050
65	P-20706065
80	P-20706080
100	P-20706100
125	P-20706125
150	P-20706150
200	P-20706200
250	P-20706250
300	P-20706300
350	P-20706350
400	P-20706400
450	P-20706450
500	P-20706500
600	P-20706600



Metalltätande vridspjäll

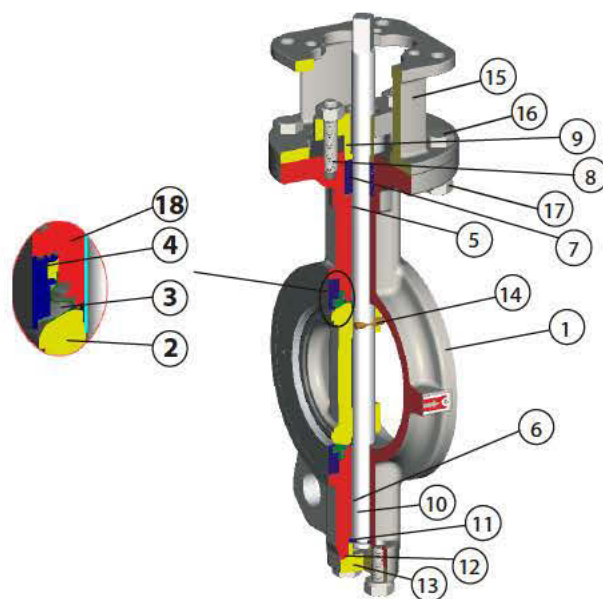
Flödeskoefficient och vridmoment

Storlek (DN)	Flödeskoefficient vid öppningsvinkel									Vridmoment	
	10°	20°	30°	40°	50°	60°	70°	80°	90°	PN10	PN16
50	0,9	9,4	23,1	34,1	51,2	70,8	90,4	113,4	119,4	69	89
65	0,9	9,4	23,1	34,1	51,2	70,8	90,4	113,4	119,4	79	99
80	1,7	17,1	42,6	62,3	93,8	131,4	170,6	213,2	221,8	89	118
100	3,4	27,3	68,2	102,4	153,5	213,2	272,9	341,2	358,3	118	158
125	5,9	46,9	119,4	170,6	255,9	366,8	469,2	580,1	614,2	138	167
150	9,4	76,8	196,2	290,1	435,1	605,6	776,2	972,4	1023,6	167	177
200	17,1	127,9	332,6	477,6	725,1	1015,1	1296,6	1620,7	1706	296	335
250	25,6	204,7	511,8	742,1	1117,4	1569,5	2013,1	2507,8	2644,3	325	355
300	34,1	307,1	784,8	1134,5	1706	2388,4	3070,8	3838,5	4051,8	502	591
350	46,9	383,8	963,9	1398,9	2132,5	2985,5	3838,5	4691,5	4990,1	847	995
400	63,9	554,4	1364,8	1961,9	2985,5	4179,7	5373,9	6696,1	7079,9	1024	1251
450	81,1	682,4	1706	2473,7	3753,2	5203,3	6738,7	8444,7	8871,2	1202	1507
500	106,6	853	2303,1	3326,7	5032,7	6994,6	8956,5	11089	11771,4	1576	1970
600	170,6	1450	3753,2	5373,9	8103,5	11344,9	14501	18168,9	19192,5	1822	2463

Dimensioner

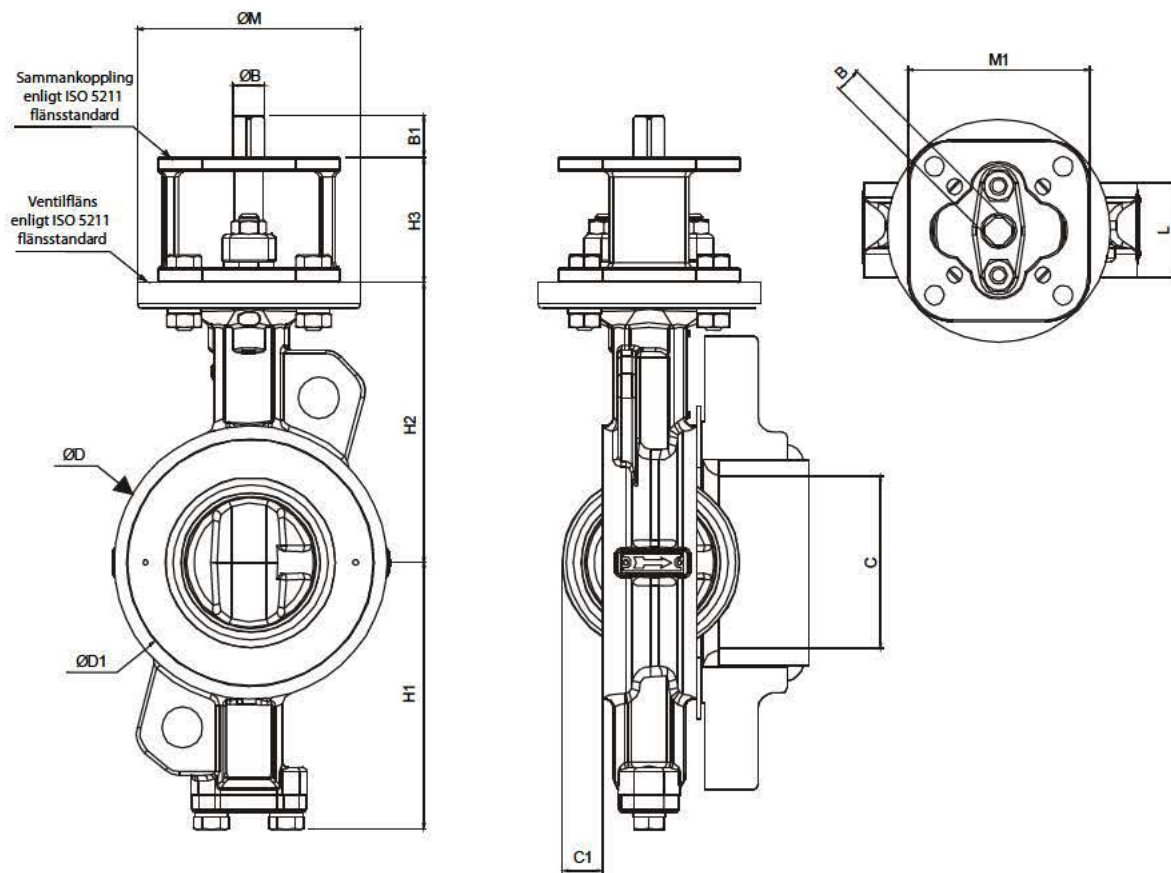
Nr.	Namn	Material
1	Hus	A216 WCB kolstål*
		AISI304 Rostfritt stål
		AISI316 Rostfritt stål
		AISI317 Rostfritt stål
2	Skiva	AISI304 Rostfritt stål
		AISI316 Rostfritt stål*
		AISI317 Rostfritt stål
3	Säte	AISI316 Rostfritt stål
4	Hållare	AISI316 Rostfritt stål
5	Bussning	AISI316 Rostfritt stål
6	Bussning	AISI316 Rostfritt stål
7	Packning	Grafit
8	Pinnbult	AISI304 Rostfritt stål
9	Packningsring	AISI304 Rostfritt stål
10	Axel	AISI316 Rostfritt stål
11	Tryckring	AISI316 Rostfritt stål
12	Tätning	Grafit
13	Lock	A216 WCB kolstål
		AISI304 Rostfritt stål
		AISI316 Rostfritt stål*
14	Stift	AISI317 Rostfritt stål
		AISI316 Rostfritt stål
15	Sammankoppling	A216 WCB kolstål*
		AISI304 Rostfritt stål
16	Bult	AISI304 Rostfritt stål
17	Mutter	AISI304 Rostfritt stål
18	Packning	Grafit

* Avser angivet artikelnummer



*Metalltätande vridspjäll
med vridon*

Dimensioner



Storlek (DN)	L	H1	H2	H3	$\varnothing D$	$\varnothing D1$	Min	C	C1	ISO5211			$\varnothing B$	B	B1	Vikt
										Toppfläns	M1	M1				
50	43	99	118	60	92	37	49,5	2	F07	F05	70	14	11	18	3,9	
65	46	110	125	60	108	63	62,3	15	F07	F05	70	14	11	18	4,5	
80	47	128	140	70	126	78	78	22	F10	F07	102	18	14	23	7	
100	53	150	157	70	153	95	93	25	F10	F07	102	18	14	23	9	
125	57	163	170	70	184	118	120	36	F10	F07	102	22	17	23	12	
150	56	176	185	70	212	143	149	50	F10	F07	102	22	17	23	13,5	
200	62	206	220	80	268	188	196	70	F12	F10	125	25	19	28	22	
250	68	238	260	80	326	236	243	90	F12	F10	125	28	22	28	32	
300	78	269	290	100	375	282	289	106	F14	F12	160	35	27	37	48	
350	78/92	306	326	100	416	322	329	125	F14	F12	160	36	27	37	66	
400	102	342	370	120	476	371	377	140	F16	F14	195	48	36	47	107	
450	114	370	395	120	534	418	423	157	F16	F14	195	48	36	47	130	
500	127	399	430	120	588	466	471	177	F16	F14	195	60	46	56	163	
600	154	455	490	150	692	570	572	210	F25	F16	300	60	46	56	278	