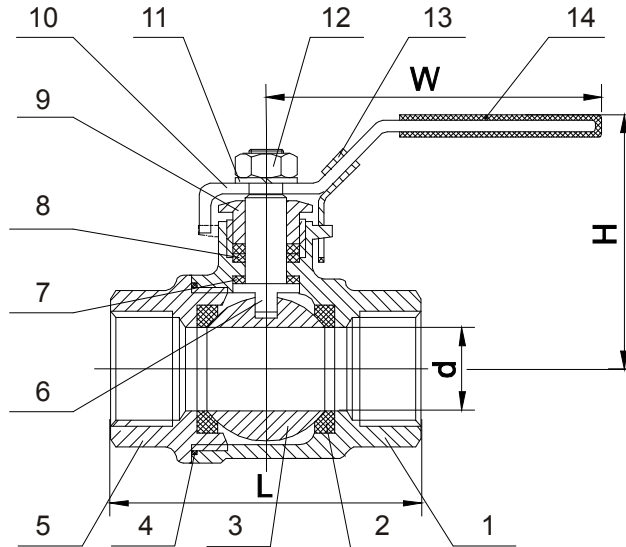


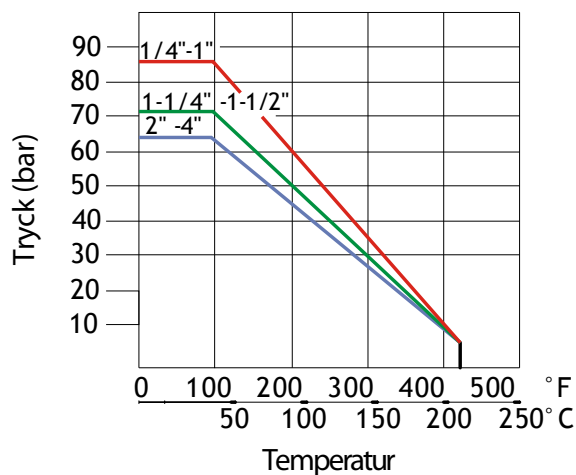
Handmanövrerad tvådelad kulventil

Kulventil i CF8M med kula i rostfritt stål. Finns i dimensioner från DN8 till DN100. Låsanordning för att motverka oavsiktlig manövrering.



| Storlek R | DN | d | L | H | L1 | Vikt (kg) | Artikel- nummer |
|--------------|-----|------|-----|-----|-----|--------------|--------------------|
| 1/4" | 8 | 11 | 50 | 50 | 100 | 0,22 | P-10201008 |
| 3/8" | 10 | 12,5 | 60 | 50 | 100 | 0,30 | P-10201010 |
| 1/2" | 15 | 15 | 75 | 52 | 100 | 0,34 | P-10201015 |
| 3/4" | 20 | 20 | 80 | 57 | 115 | 0,52 | P-10201020 |
| 1" | 25 | 25 | 90 | 78 | 150 | 0,78 | P-10201025 |
| 1-1/4" | 32 | 32 | 110 | 88 | 150 | 1,23 | P-10201032 |
| 1-1/2" | 40 | 40 | 120 | 95 | 180 | 2,00 | P-10201040 |
| 2" | 50 | 50 | 140 | 100 | 180 | 2,98 | P-10201050 |
| 2-1/2" | 65 | 65 | 185 | 120 | 254 | 6,05 | P-10201065 |
| 3" | 80 | 80 | 205 | 130 | 254 | 9,90 | P-10201080 |
| 4" | 100 | 100 | 240 | 160 | 285 | 16,60 | P-10201100 |

Tryck Temperatur Diagram



| Nr. | Namn | Material |
|-----|------------------|--------------|
| 1 | Hus | AISI316 |
| 2 | Säte | R-PTFE (%15) |
| 3 | Kula | AISI316 |
| 4 | Tätning | PTFE |
| 5 | Ända | CF8M |
| 6 | Spindel | AISI316 |
| 7 | Tryckbricka | PTFE |
| 8 | Spindelätning | PTFE |
| 9 | Hylsmutter | AISI304 |
| 10 | Handtag | AISI304 |
| 11 | Låsbricka | AISI304 |
| 12 | Mutter | AISI304 |
| 13 | Låsanordning | AISI304 |
| 14 | Överdrag handtag | Plast |