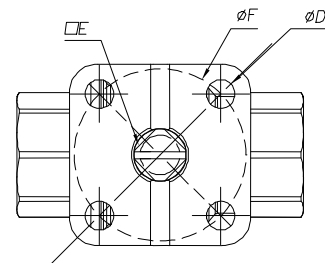
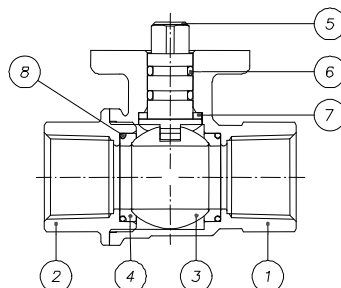
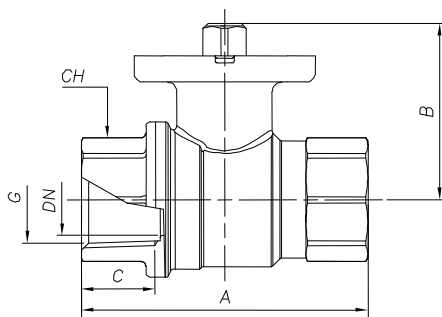


Tvådelad kulventil med ISO-platta

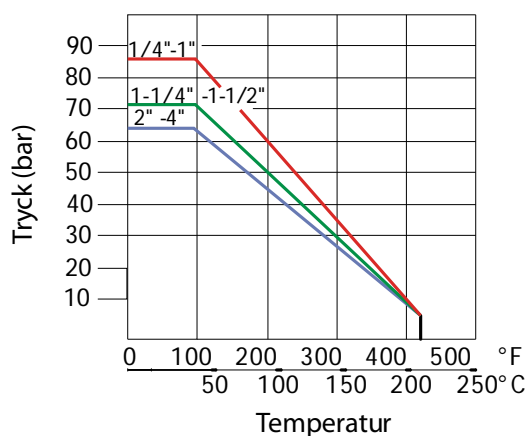
Kulventil i mässing med ISO-platta för montering av vriddon. Finns i dimensioner från DN15 till DN100.



G	DN	CH	A	B	C	D	E	F	PN	Vridmoment (Nm)	Artikelnummer
1/2"	15	24,5	62	37	15	6	9	F03	64	2,1	P-10204015
3/4"	20	31	68	39,5	16,3	6	9	F03	40	2,4	P-10204020
1"	25	38	82	50,5	19	6	9	F03	40	2,8	P-10204025
1-1/4"	32	48	95	55,5	21,4	6	9	F03	25	3,1	P-10204032
1-1/2"	40	54	107	75	21,4	7	11	F05	25	4,3	P-10204040
2"	50	67	125	82	25,7	7	14	F05	25	5,2	P-10204050
2-1/2"	65	84	151	102,5	30,2	6,5	14	F05	16	20	P-10204065
3"	80	99	174	121	33,3	8,5	14	F07	16	44	P-10204080
4"	100	122	199	131,5	32,6	8,5	14	F07	16	80	P-10204100



Tryck Temperatur Diagram



Nr.	Namn	Material
1	Hus	CW617N Nickelbelagd mässing
2	Ända	CW617N Nickelbelagd mässing
3	Kula	CW617N Nickelbelagd mässing
4	Säte	PTFE
5	Spindel	CW617N Nickelbelagd mässing
6	O-ring	NBR 80 sh
7	Säte	PTFE
8	O-ring	NBR 70 sh