

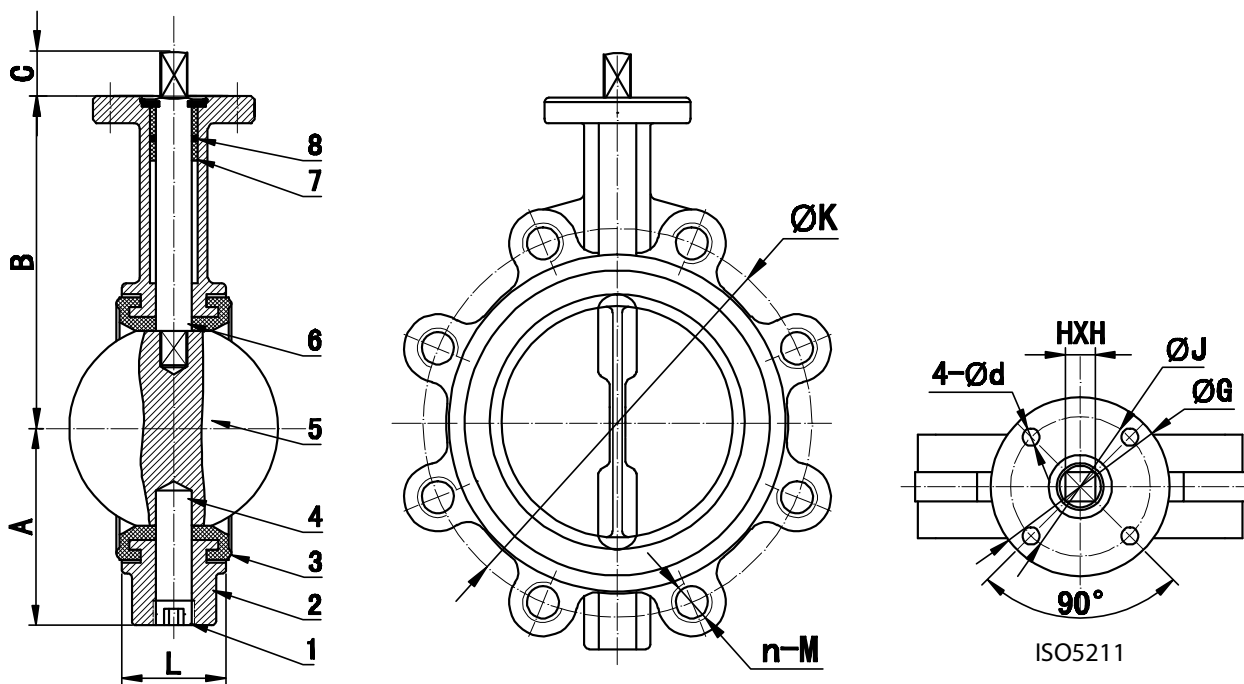
Vridspjäll Lug

Vridspjäll av Lug typ. Max arbetstryck 16 bar.

Anslutningsplatta enligt ISO5211.

Maxtemperatur för ventil med EPDM foder: 120 °C

Maxtemperatur för ventil med Viton foder: 180 °C



Storlek	A	B	C	L	ØG	ØJ	4-Ød	HXH	PN10		PN16		Nm ¹
									ØK	n-M	ØK	n-M	
DN50	79	161	18	43	90	70	4-9	11X11	125	4-M16	125	4-M16	25
DN65	93	160	18	46	90	70	4-9	11X11	145	4-M16	145	4-M16	27
DN80	103	165	18	46	90	70	4-9	11X11	160	8-M16	160	8-M16	50
DN100	120	185	18	52	90	70	4-9	14X14	180	8-M16	180	8-M16	60
DN125	133	210	18	56	90	70	4-9	14X14	210	8-M16	210	8-M16	75
DN150	158	210	18	56	125	102/70	4-12/9	17X17	240	8-M20	240	8-M20	90
DN200	180	250	30	60	125	102/70	4-12/9	17X17	295	8-M20	295	12-M20	155
DN250	216	295	30	68	125	102	4-12	22X22	350	12-M20	355	12-M24	215
DN300	251	321	30	78	150	125	4-14	22X22	400	12-M20	410	12-M24	380

1. Angivet vridmoment avser öppnande av ventil utan yttre påverkan och förutsätter montage enligt monteringsanvisning.

Storlek	Artikel nr.	
	EPDM	Viton
DN50	P-20715050	P-20715050V
DN65	P-20715065	P-20715065V
DN80	P-20715080	P-20715080V
DN100	P-20715100	P-20715100V
DN125	P-20715125	P-20715125V
DN150	P-20715150	P-20715150V
DN200	P-20715200	P-20715200V
DN250	P-20715250	P-20715250V
DN300	P-20715300	P-20715300V

Nr.	Benämning	Material	
		EPDM	Viton
1	Plugg	410	410
2	Hus	GG20	GG20
3	Säte	EPDM	Viton
4	Nedre axel	SS416	SS416
5	Spjällskiva	SS416	SS416
6	Övre axel	SS416	SS416
7	Bussning	PTFE	PTFE
8	O-ring	NBR	NBR