

**Klaffbackventil rostfri**

Klaffbackventil i syrafast rostfritt stål. Monteras inklämd mellan två flänsar.

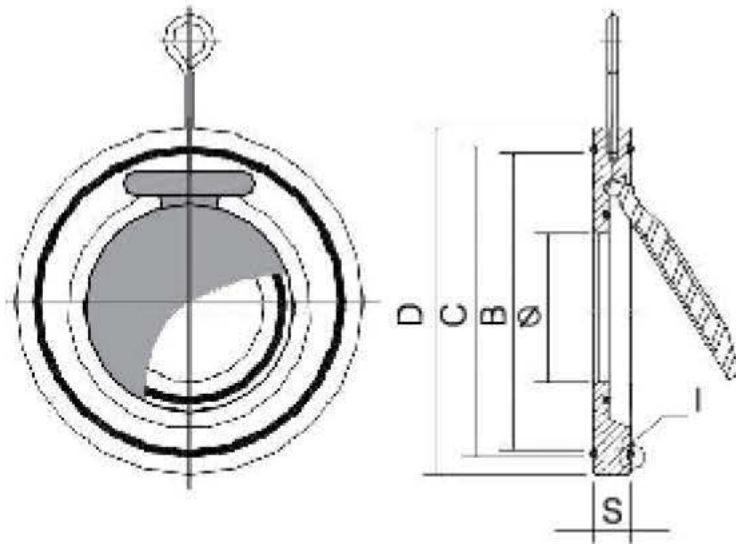
Max tryck: 16 bar (DN 50 – 250)

10 bar (DN 300)

Max temperatur: -35 °C till 150 °C



Benämning	Material
Hus	AISI 316
Klaff	AISI 316
Skruv	A4
Sätetätning	FKM (Viton)
Flänstätning	FKM (Viton)
Lyftögla	Stål



DN	S (mm)	B (mm)	C (mm)	D (mm)	Ø (mm)	Öppningstryck (bar)	Artikelnummer
50	14	87,3	92,7	109	32	0,2	P-0720050
65	14	103,8	110,2	129	42	0,2	P-0720065
80	14	123,3	129,7	144	54	0,2	P-0720080
100	18	140,8	147,2	164	70	0,2	P-0720100
125	18	168,4	177,6	195	92	0,2	P-0720125
150	20	192,4	201,6	220	110	0,2	P-0720150
200	22	244,4	253,6	275	163	0,4	P-0720200
250	26	294,3	305,7	332	192	0,4	P-0720250
300	30	344,5	355,5	388	344	0,4	P-0720300