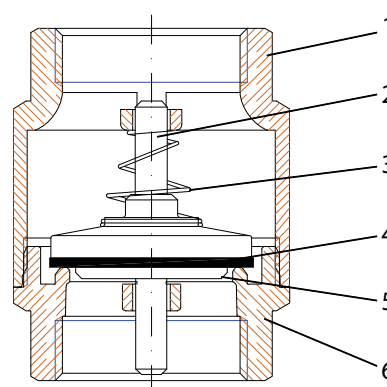
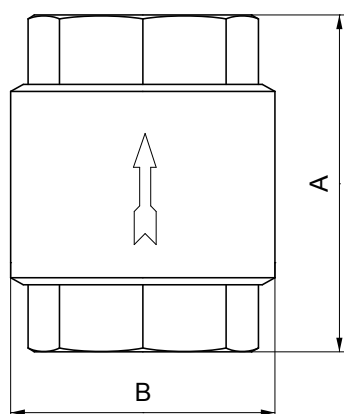


Backventil

Backventil i mässingsutförande.
Temperatur: -20–100 °C
Dimensioner från DN10 till DN100



Dimension	A	B	Max arbetstryck (bar)	Artikel nummer	
DN10	3/8"	46,5	34,5	12	P-106209
DN 15	1/2"	47	34,5	12	P-106215
DN 20	3/4"	53	42	12	P-106220
DN 25	1"	60,5	47,5	12	P-106225
DN 32	1 1/4"	66,5	59,5	10	P-106232
DN 40	1 1/2"	74	71	10	P-106240
DN 50	2"	80	86,5	10	P-106250
DN 65	2 1/2"	98	102	10	P-106265
DN 80	3"	103	125	10	P-106280
DN 100	4"	118,5	155	10	P-1062100



Pos.	Detalj	Material
1	Hus	CW617N
2	Stift	Nylon
3	Fjäder	AISI 302
4	Bricka	NBR
5	Plugg	Nylon
6	Ändstycke	CW617N