

Gränslägesbox

Gränslägesbox i gjuten aluminium med skyddsklass IP67.

Två typer av givare, mikrobrytare och induktiv givare.

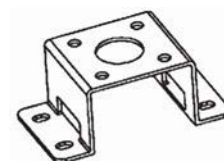
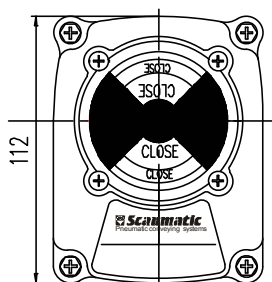
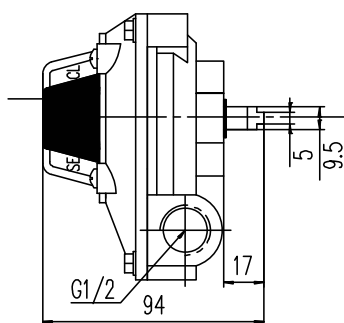
Lättjusterade nockar för finjustering av gränsläget.

Anslutning enligt NAMUR standarden.

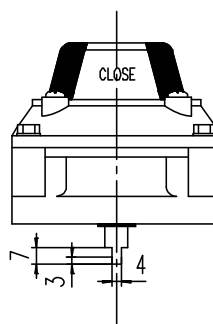
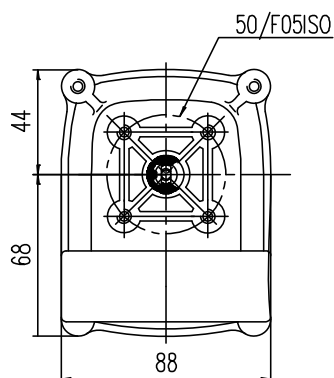
Finns även i Eex d II B T6 explosionssäker modell: A250 PSXM och A250 PSXP.



A250 PSM/PSP
Standard gränslägesbox



Konsol för montage av magnetventil.
Hålbild enligt Namur
Dimensioner: 30x80 h: 20



Modell	Skyddsklass	Temperatur	Kabelgenomföring	Plint	Indikator	Gränslägestyp	Artikel nr.
A250 PSM	IP67	-20°C~+80°C	2xM20/PG13.5	8	3D 0~90° Öppen-stängd	Mekanisk mikro brytare	P-232501
A252 PSP	IP67	-20°C~+80°C	2xM20/PG13.5	8	3D 0~90° Öppen-stängd	Induktiv givare	P-232502
A250 PSXM	IP67	-20°C~+80°C	2xM20/PG13.5	8	3D 0~90° Öppen-stängd	Mekanisk mikro brytare	P-232503
A250 PSXP	IP67	-20°C~+80°C	2xM20/PG13.5	8	3D 0~90° Öppen-stängd	Induktiv givare	P-232504

Detalj	Material
Hus	Pulverlackerad aluminium
Lägesangivare	Plast
Bult	AISI316
Spindel	AISI316
Packning	EPDM



A250 PSXM/PSXP
Explosionssäker
gränslägesbox