

### Digital tryckvakt ISE40A-01-V

Digital tryckvakt för mätning av tryck hos luft och icke brandfarliga och icke frätande gaser.

Artikelnummer: P-108004

Mätområde: -1,0–10,0 bar (-0,1–1,0 MPa)

Skyddsklass IP65

Temperatur: -5 till 50 °C

Luftfuktighet: 35-85 % RH

#### Analog utgång

Ström: 2,4–20 mA  $\pm 2,5$  % F.S

Lastimpedans: max 300  $\Omega$  (12 V matning)

600  $\Omega$  (21 V matning)

min 50  $\Omega$

#### Switch utgångar

OUT1 och OUT2

Max ström switch utgångar: 80 mA

Max spänning switch utgångar: 28 V

Residual spänning: max 1 V

Responstid: 2.5 ms

Kortslutningsskyddad

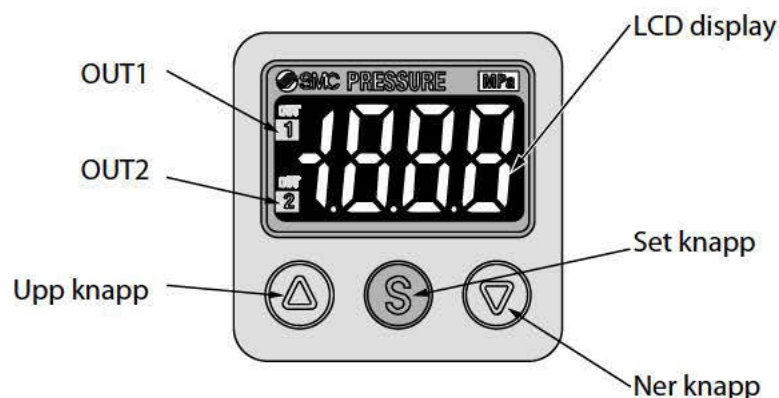
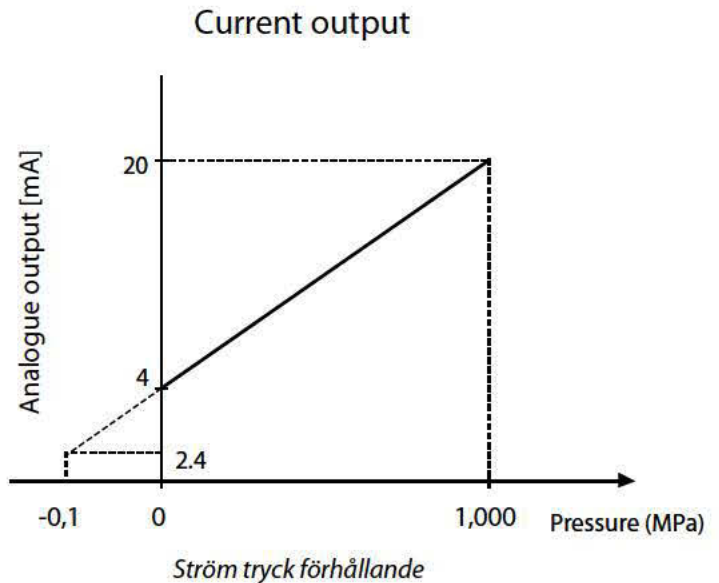
#### Luftanslutning

Anslutning: R1/8"

#### Drivspänning

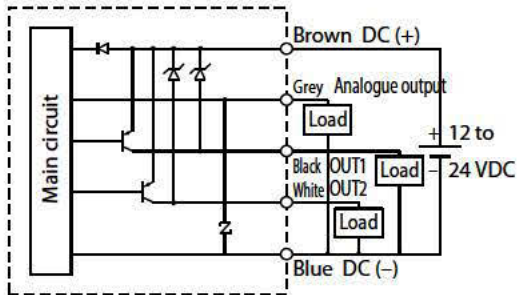
spänning: 12-24 VDC  $\pm 10$ %

Max ström: 45 mA



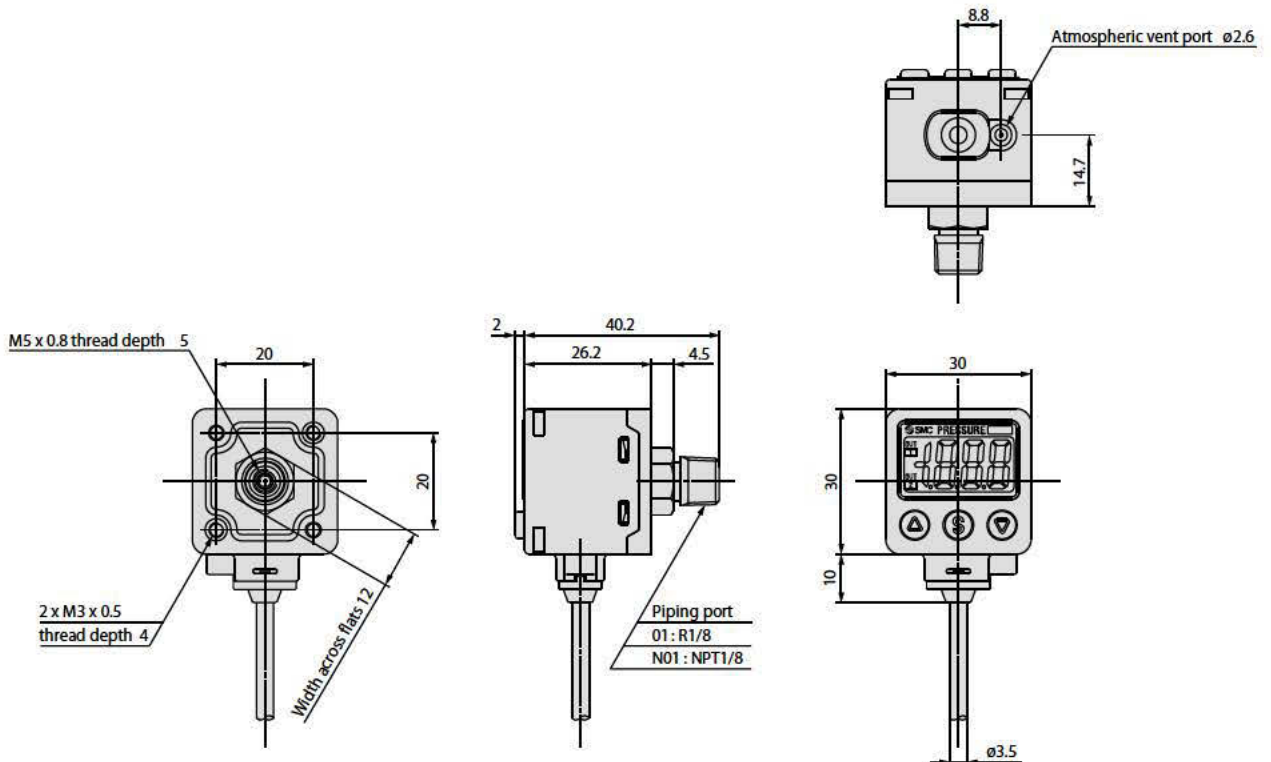
### Utgångar och kopplingschema

PNP (2 outputs) +  
Analogue current output

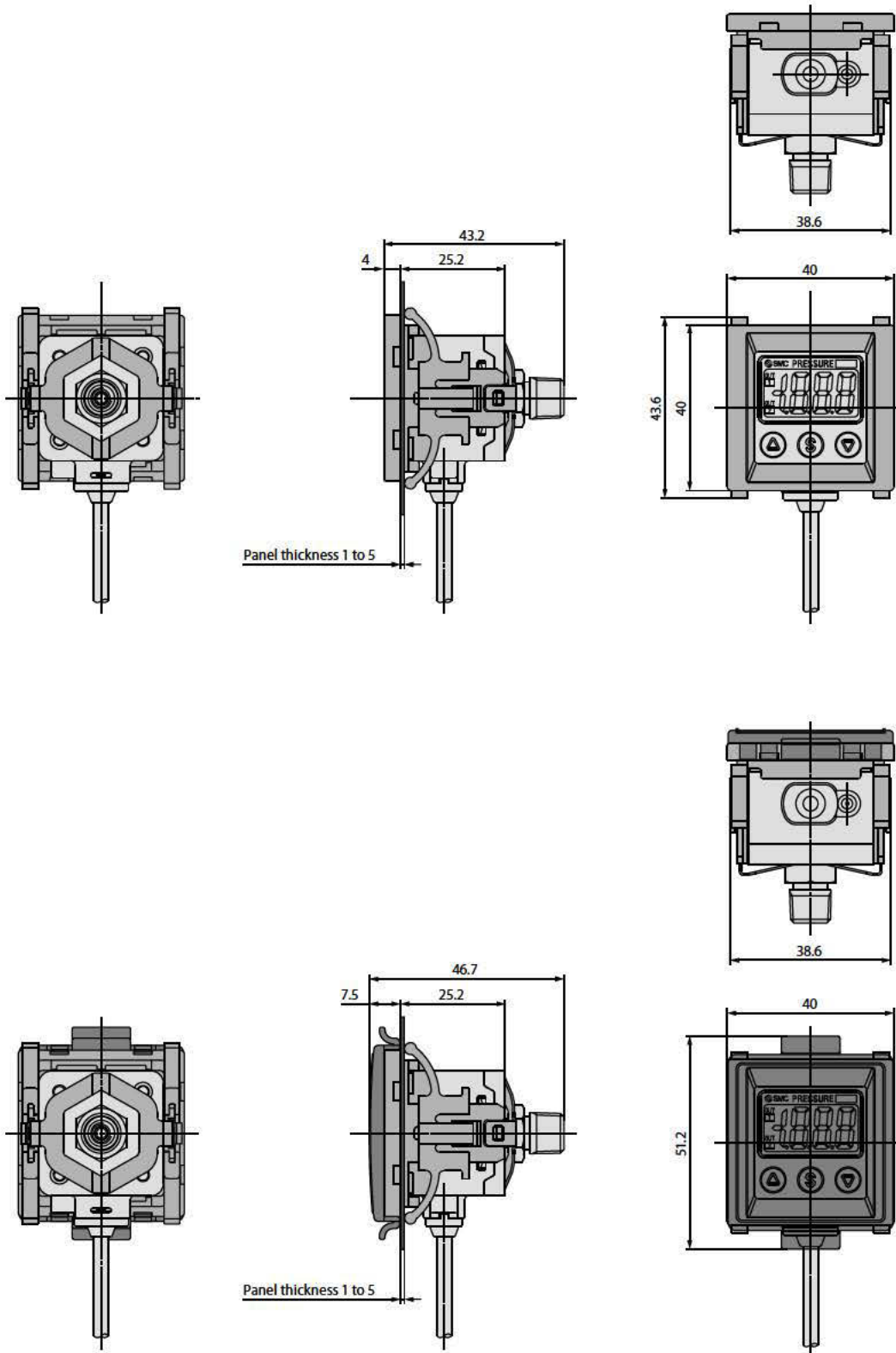


Max. 80 mA  
Residual voltage 1 V or less

### Dimensioner tryckgivare



**Dimensioner tryckgivare panelmonterad**



## Funktioner

Set knappen hålls intryckt för att komma in i inställningsläge varvid **F0-F99** kan ändras med pil upp och ner. Tryck åter på set knappen för att välja inställning. När inställningar är gjorda hålla set knappen intryckt för att återgå till mätläge.

### Enhet display (F0)

När **F0** visas tryck en gång på set knappen och nuvarande enhet visas: **Un** i (**PA**, **MPa**, **GF**, **bar**, **PSI**). Använd pil upp och ner för att ändra enhet och välj enhet med set knappen. Normalt använder Scanmatic enheten bar.

<b>PA</b>	<b>MPa</b>	<b>GF</b>	<b>bar</b>	<b>PSI</b>
kPA	MPa	kgf/cm <sup>2</sup>	bar	psi
1	0.001	0.01	0.01	0.1

### Inställningar hysteres (**H<sub>1</sub>** och **H<sub>2</sub>**)

När **F1** visas tryck fyra gånger på set knappen. Inställningen **H<sub>1</sub>**, värdet för hysteres visas nu. Ändra med upp och ner pil till det önskade värdet (normalt noll för Scanmatics applikationer), bekräfta värdet med set knappen.

**H<sub>2</sub>** ställs på motsvarande sätt fast med **F2**.

### Inställning av tryckgränserna **P1** och **P2**

För att ställa in tryckgränserna tryck en gång på set knappen när tryckgivaren är i mät läge. Ändra värdet på **P1** med upp och ner knapparna och tryck på set knappen för att spara värdet och ställa in **P2**. När **P2** är inställt tryck på set knappen för att återgå till mätläge.

### Nollställa värde

För att nollställa värdet vid ett visst tryck hålls både upp och ner pil intryckta i .

## Felkoder

<b>Fel</b>	<b>Felkod</b>	<b>Beskrivning</b>	<b>Åtgärd</b>
Over current error	<b>Er1</b>	Lastström på OUT1 överstiger 80 mA	Stäng av och åtgärda källan till hög lastström
	<b>Er2</b>	Lastström på OUT2 överstiger 80 mA	
Residual pressure error	<b>Er3</b>	Givaren är nollställd vid fel tryck	Nollställ vid rätt tryck
Applied pressure error	<b>HHH</b>	Trycket överstiger det maximala	Återställ trycket
	<b>LLL</b>	Trycket understiger det minsta tillåtna	
System error	<b>Er0</b>	Internt data fel	Starta om givaren. Om felet kvarstår kontakta leverantör.
	<b>Er4</b>		
	<b>Er6</b>		
	<b>Er7</b>		
	<b>Er8</b>		
	<b>Er9</b>		