

### Elektropneumatisk lägesställare

Elektropneumatisk lägesställare för styrning av öppningsgraden för pneumatiska ventiler. Tillgänglig för både roterande och linjär rörelse.

Artikelnummer: Roterande P-091001

Linjär P-091002

Teknisk data	Roterande	Linjär
Insignal	DC 4-20 mA	DC 4-20 mA
Impedans	250±15 Ω	250±15 Ω
Tryck	1,4-7 bar	1,4-7 bar
Slaglängd	0-90°	10-150 mm
Luftanslutning	1/4"	1/4"
Mätanslutning	1/8"	1/8"
Kabelanslutning	1/2"	1/2"
Ex klass	EX dm IIB T5 EX dm IIC T5 EC ia IIB T6	EX dm IIB T5 EX dm IIC T5 EC ia IIB T6
Skyddsklass	IP66	IP66
Omgivningstemperatur	-20 - +60 °C	-20 - +60 °C
Linjäritet	±2 % F.S.	±2 % F.S.
Hysteres	1 % F.S.	1 % F.S.
Känslighet	±0,2 % F.S.	±0,2 % F.S.
Repeterbarhet	±0,5 % F.S.	±0,5 % F.S.
Luftförbrukning	3 LPM vid 1,4 bar	3 LPM vid 1,4 bar
Flödeskapacitet	80 LPM vid 1,4 bar	80 LPM vid 1,4 bar
Material	Aluminium	Aluminium
Vikt	2,8 kg	2,7 kg

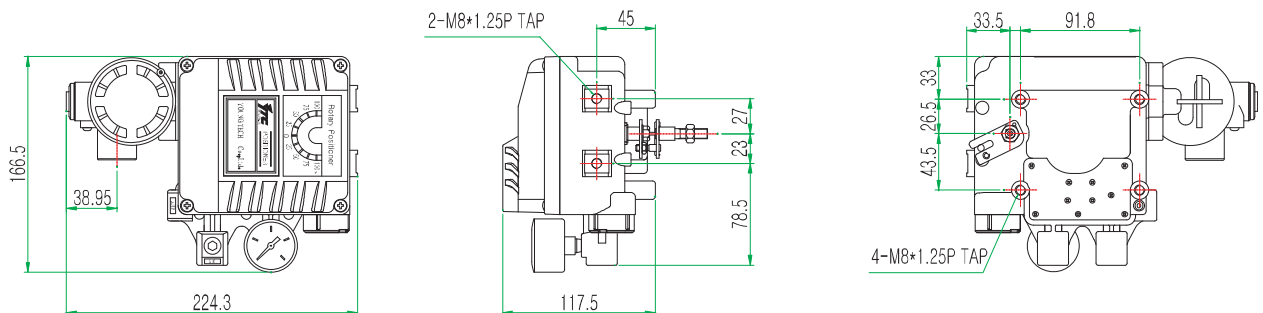


Roterande elektropneumatisk lägesställare



Linjär elektropneumatisk lägesställare

### Dimensioner roterande lägesställare



### Dimensioner linjär lägesställare

