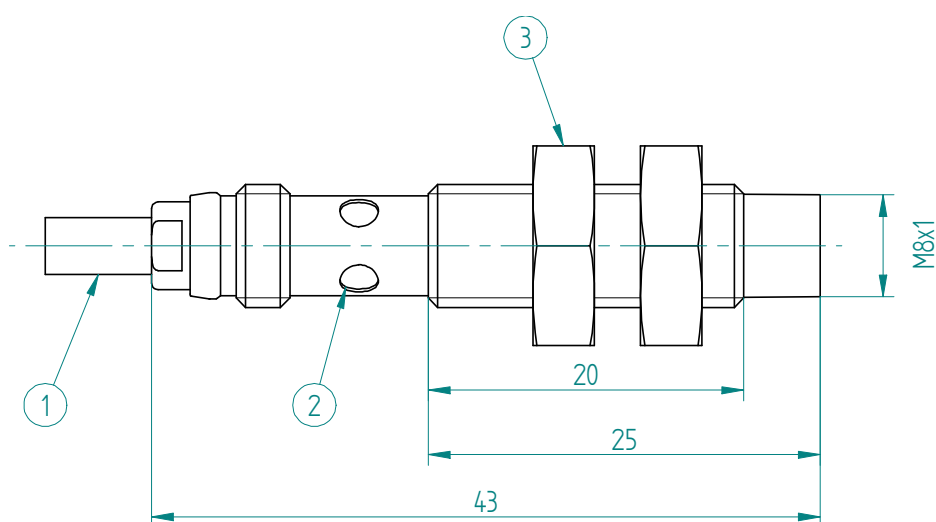


Gränsläge - induktiv sensor

Normalt öppen induktiv sensor.
Avkänning avstånd: 2,5 mm
Utgång: NO PNP
Elektrisk inkoppling: 2 m kabel DC 3 ledare.
Drivspänning: 10 V DC- 30 V DC
Spänningsfall: ≤ 2 V
Kapsling: IP67.
Omgivningstemperatur: -25 till +75 °C.

Artikelnummer: P-232520

Dimensioner



Nr.	Benämning
1	Elanslutning
2	LED indikator
3	2x Mutter

Anslutning

