

Nivåvakt kapacitiv

Nivåvakt för nivåindikering för pulverformigt eller granulerade material.

Kan användas som full, beställ och tom indikering.

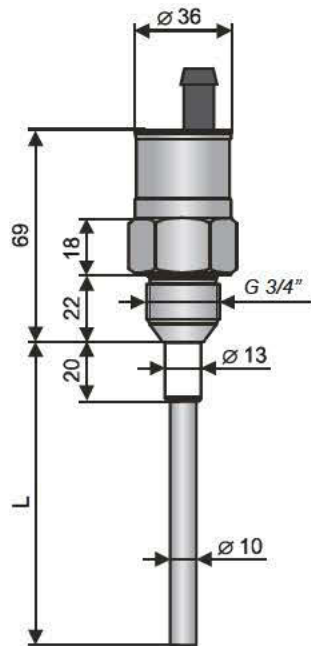
Processanslutning DN20 (3/4").

Skyddsklass IP66

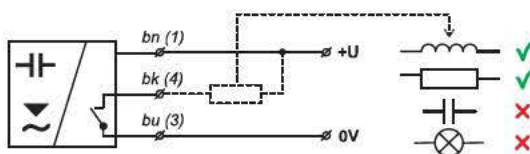
Temperatur omgivning: -20 °C till +80 °C

Temperatur process: -20 °C till +85 °C

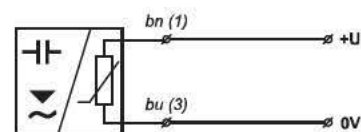
Spänning: 24 VDC, 10 mA



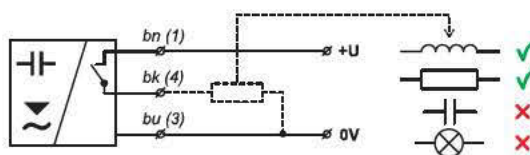
Benämning	Artikelnummer
Nivåvakt L=50	P-0918050
Nivåvakt L=100	P-0918100



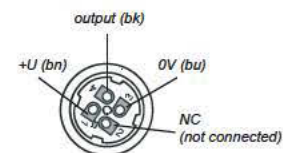
NPN type sensors connection
(version "N", "NT", "Xd")



NAMUR type sensors connection
(version "X", "XIM", "XIT")



PNP type sensors connection
(Version "N", "NT", "Xd")



Inside of the connector socket
(Variants "C")