

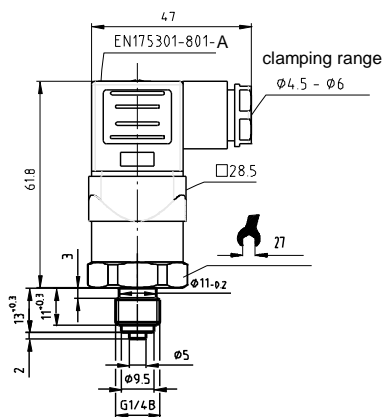
Digital tryckgivare

Tryckområde: 0-10 bar
 Mediatemperatur: -30 °C till +100 °C
 Omgivningstemperatur: -30 °C till +100 °C
 Temperaturkompenserat område: 0 °C till +80 °C
 Processanslutning: G1/4"
 Utsignal: 4-20 mA
 Drivspänning: 8-30 VDC

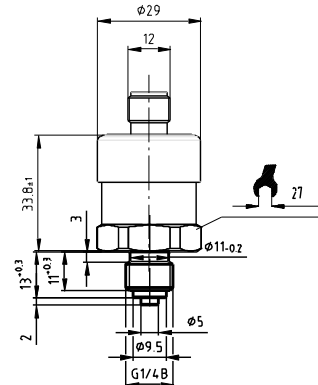


Mätområde	Artikelnummer
0-1	P-0922010
0-1,6	P-0922016
0-2,5	P-0922025
0-4	P-0922040
0-6	P-0922060
0-10	P-0922100

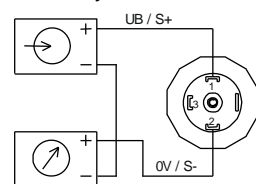
connector according to DIN
EN 175301 – 803 Form A



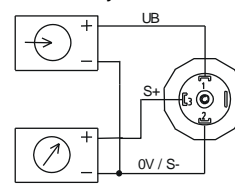
circular plug-in connector
M12x1



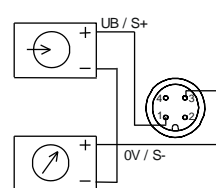
Two-wire system



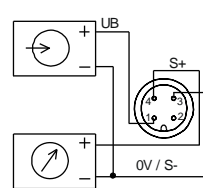
Three-wire system



Circular plug-in connector M12x1



Circular plug-in connector M12x1



UB Supply voltage, S+ Signal plus, S- Signal minus