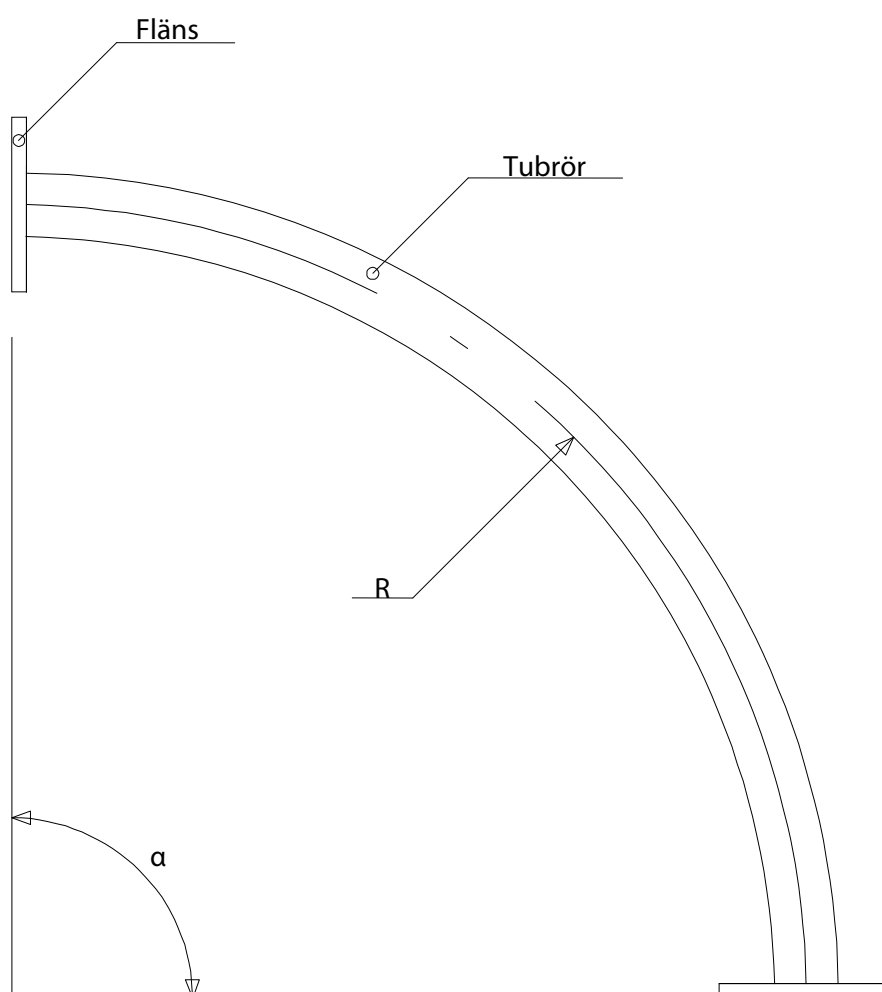


Långradieböj



Fläns	α	R	Vikt (kg)	Artikel nummer	Artikel nummer Rosfritt
Ansl. 50	90°	750 mm	-	P-1008050	P-1008053
Ansl. 50	60°	750 mm	-	P-1008051	P-1008054
Ansl. 50	30°	750 mm	-	P-1008052	P-1008055
Ansl. 65	90°	750 mm	-	P-1008065	P-1008068
Ansl. 65	60°	750 mm	-	P-1008066	P-1008069
Ansl. 65	30°	750 mm	-	P-1008067	P-1008070
Ansl. 80	90°	1000 mm	-	P-1008080	P-1008083
Ansl. 80	60°	1000 mm	-	P-1008081	P-1008084
Ansl. 80	30°	1000 mm	-	P-1008082	P-1008085
Ansl. 100	90°	1000 mm	-	P-1008100	P-1008103
Ansl. 100	60°	1000 mm	-	P-1008101	P-1008104
Ansl. 100	30°	1000 mm	-	P-1008102	P-1008105
Ansl. 125	90°	1000 mm	-	P-1008125	P-1008128
Ansl. 125	60°	1000 mm	-	P-1008126	P-1008129
Ansl. 125	30°	1000 mm	-	P-1008127	P-1008130
Ansl. 150	90°	1000 mm	-	P-1008150	P-1008153
Ansl. 150	60°	1000 mm	-	P-1008151	P-1008154
Ansl. 150	30°	1000 mm	-	P-1008152	P-1008155