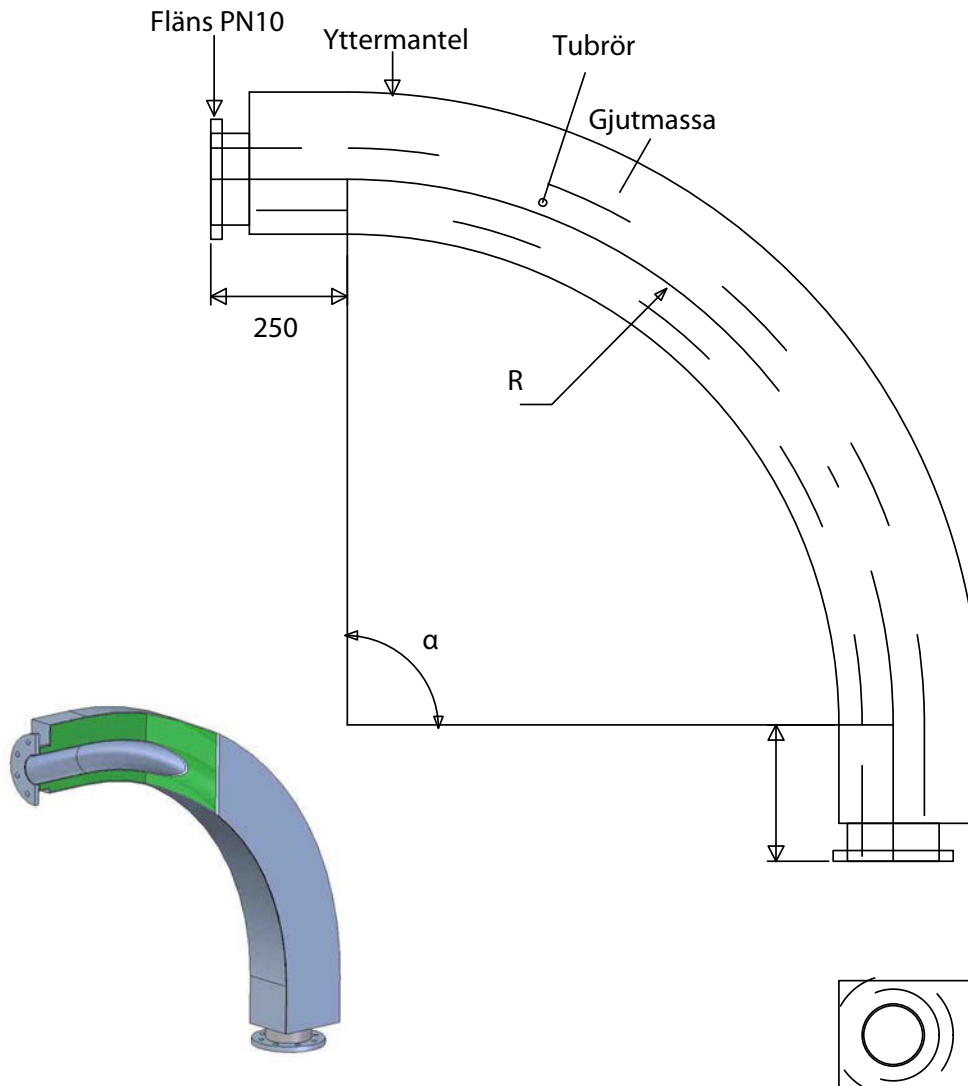


Långradieböj ingjuten special



Fläns	α	R	Vikt (kg)	Artikel nummer
Ansl. 50	90°	750 mm	-	P-1010050
Ansl. 50	60°	750 mm	-	P-1010051
Ansl. 50	30°	750 mm	-	P-1010052
Ansl. 65	90°	750 mm	-	P-1010065
Ansl. 65	60°	750 mm	-	P-1010066
Ansl. 65	30°	750 mm	-	P-1010067
Ansl. 80	90°	1000 mm	-	P-1010080
Ansl. 80	60°	1000 mm	-	P-1010081
Ansl. 80	30°	1000 mm	-	P-1010082
Ansl. 100	90°	1000 mm	-	P-1010100
Ansl. 100	60°	1000 mm	-	P-1010101
Ansl. 100	30°	1000 mm	-	P-1010102
Ansl. 125	90°	1000 mm	-	P-1010125
Ansl. 125	60°	1000 mm	-	P-1010126
Ansl. 125	30°	1000 mm	-	P-1010127
Ansl. 150	90°	1000 mm	-	P-1010150
Ansl. 150	60°	1000 mm	-	P-1010151
Ansl. 150	30°	1000 mm	-	P-1010152