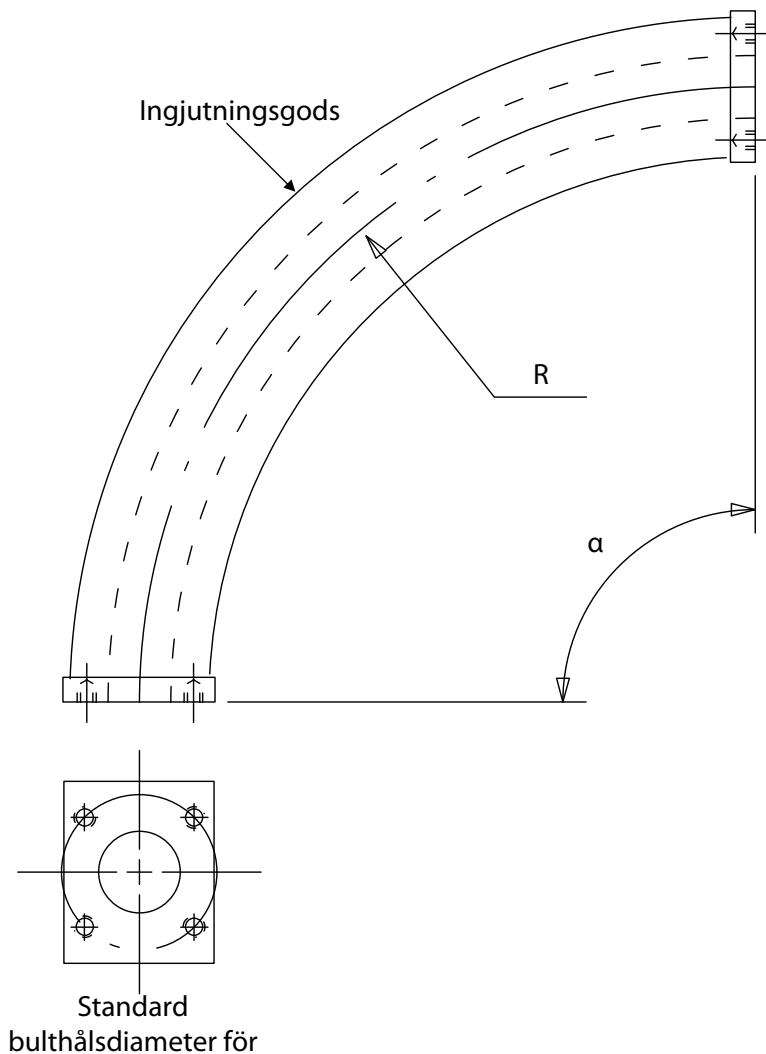


Långradieböj ingjuten



Fläns	α	R	Vikt (kg)	Artikel nummer
Ansl. 50	90°	750	-	P-1011050
Ansl. 50	60°	750	-	P-1011051
Ansl. 50	30°	750	-	P-1011052
Ansl. 65	90°	750	-	P-1011065
Ansl. 65	60°	750	-	P-1011066
Ansl. 65	30°	750	-	P-1011067
Ansl. 80	90°	1000	-	P-1011080
Ansl. 80	60°	1000	-	P-1011081
Ansl. 80	30°	1000	-	P-1011082
Ansl. 100	90°	1000	-	P-1011100
Ansl. 100	60°	1000	-	P-1011101
Ansl. 100	30°	1000	-	P-1011102
Ansl. 125	90°	1000	-	P-1011125
Ansl. 125	60°	1000	-	P-1011126
Ansl. 125	30°	1000	-	P-1011127
Ansl. 150	90°	1000	-	P-1011150
Ansl. 150	60°	1000	-	P-1011151
Ansl. 150	30°	1000	-	P-1011152