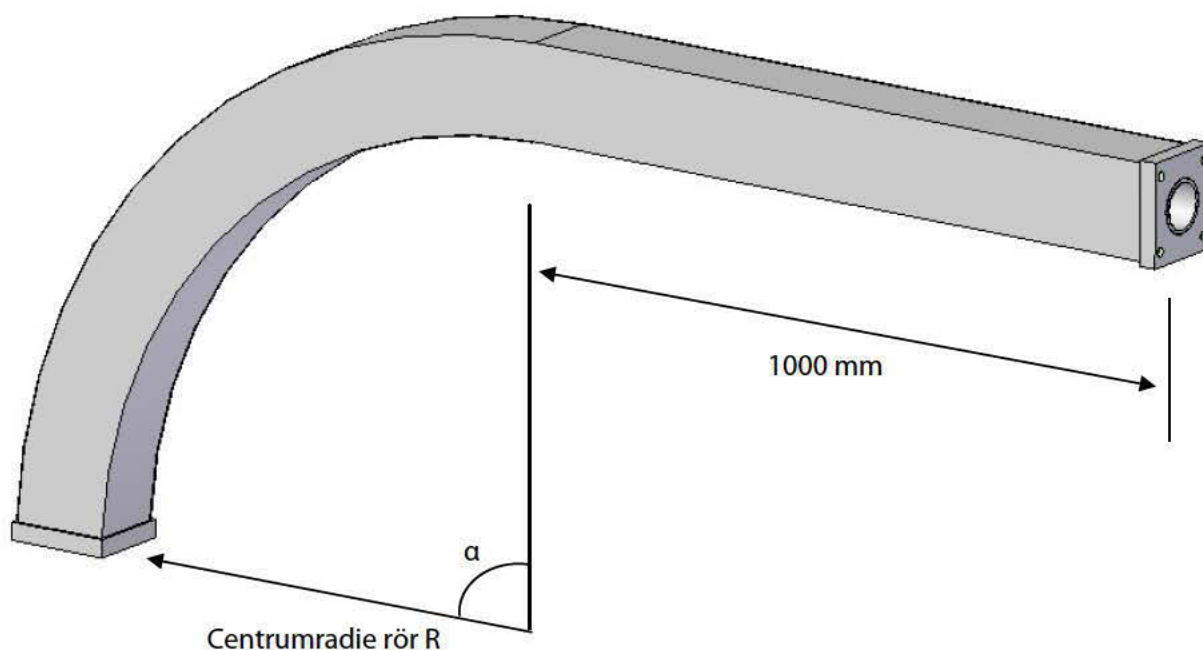


**Långradieböj ingjuten +1m**



Slitageförstärkt långradieböj med armerat ingjutningsgods för starkt slitande transporter. Flänshålbilden är med standard håldiameter PN10. Böjen tillverkas i 90°, 60°, 30° och kundanpassad vinkel.

Fläns	$\alpha$	Radie R	Vikt (kg)	Artikel nummer
Ansl. 50	90°	750 mm	-	P-1012050
Ansl. 50	60°	750 mm	-	P-1012051
Ansl. 50	30°	750 mm	-	P-1012052
Ansl. 65	90°	750 mm	-	P-1012065
Ansl. 65	60°	750 mm	95 kg	P-1012066
Ansl. 65	30°	750 mm	-	P-1012067
Ansl. 80	90°	1000 mm	-	P-1012080
Ansl. 80	60°	1000 mm	-	P-1012081
Ansl. 80	30°	1000 mm	-	P-1012082
Ansl. 100	90°	1000 mm	-	P-1012100
Ansl. 100	60°	1000 mm	170 kg	P-1012101
Ansl. 100	30°	1000 mm	-	P-1012102
Ansl. 125	90°	1000 mm	-	P-1012125
Ansl. 125	60°	1000 mm	-	P-1012126
Ansl. 125	30°	1000 mm	-	P-1012127
Ansl. 150	90°	1000 mm	-	P-1012150
Ansl. 150	60°	1000 mm	-	P-1012151
Ansl. 150	30°	1000 mm	-	P-1012152