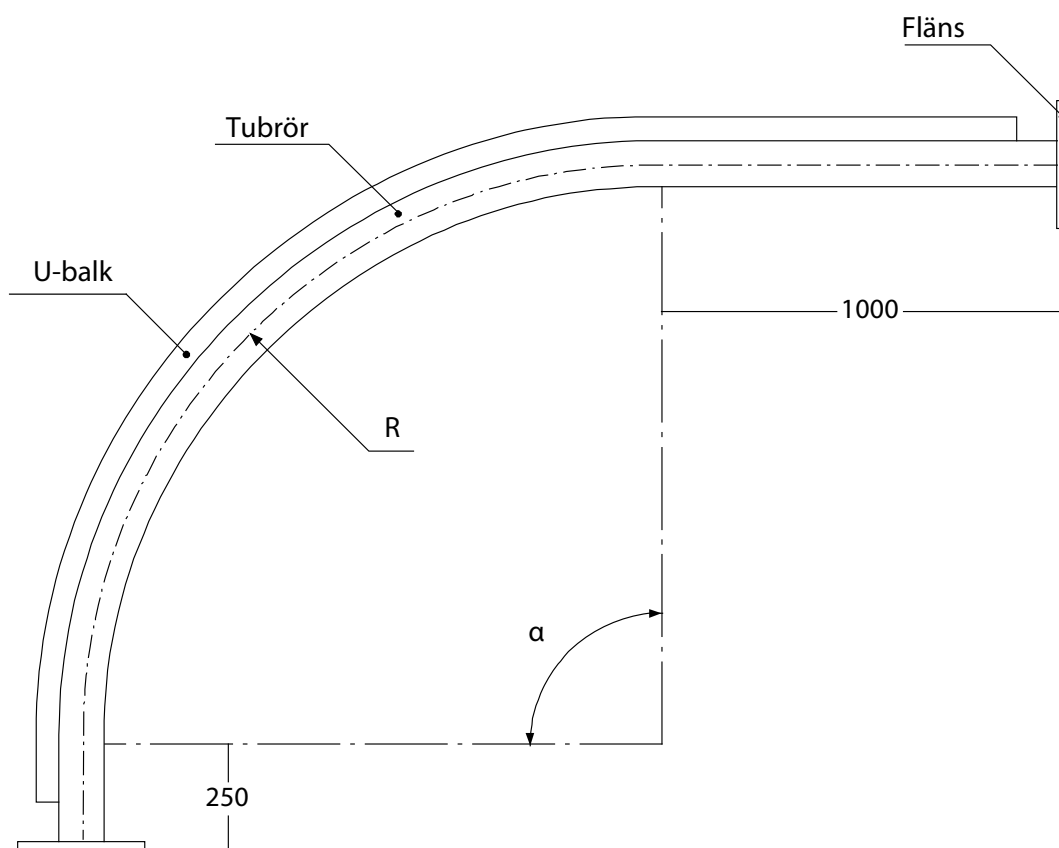


Långradieböj slitageförstärkt +1m



Fläns	α	R	Vikt (kg)	Artikel nummer	Artikel nummer Rostfritt
Ansl. 50	90°	750 mm	-	P-1018050	P-1018053
Ansl. 50	60°	750 mm	-	P-1018051	P-1018054
Ansl. 50	30°	750 mm	-	P-1018052	P-1018055
Ansl. 65	90°	750 mm	-	P-1018065	P-1018068
Ansl. 65	60°	750 mm	-	P-1018066	P-1018069
Ansl. 65	30°	750 mm	-	P-1018067	P-1018070
Ansl. 80	90°	1000 mm	51	P-1018080	P-1018083
Ansl. 80	60°	1000 mm	-	P-1018081	P-1018084
Ansl. 80	30°	1000 mm	-	P-1018082	P-1018085
Ansl. 100	90°	1000 mm	56	P-1018100	P-1018103
Ansl. 100	60°	1000 mm	-	P-1018101	P-1018104
Ansl. 100	30°	1000 mm	-	P-1018102	P-1018105
Ansl. 125	90°	1000 mm	-	P-1018125	P-1018128
Ansl. 125	60°	1000 mm	-	P-1018126	P-1018129
Ansl. 125	30°	1000 mm	-	P-1018127	P-1018130
Ansl. 150	90°	1000 mm	-	P-1018150	P-1018153
Ansl. 150	60°	1000 mm	-	P-1018151	P-1018154
Ansl. 150	30°	1000 mm	-	P-1018152	P-1018155