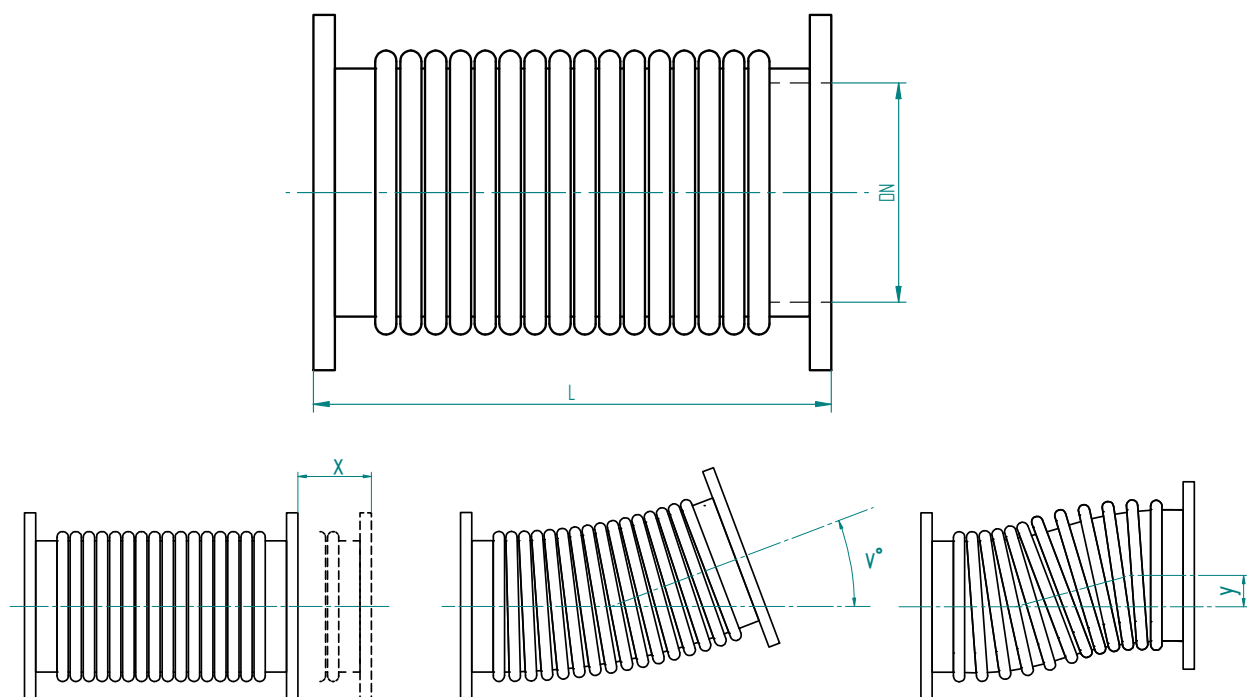


### Stålkompensator

Stålkompensator lämplig för vågapplikationer och rörelseupptagning vid värmeutvidgning. Flänsar enligt PN10, högre tryckklasser på förfrågan.

Tillgänglig i dimensionerna DN50 till DN300. Större storlekar på förfrågan.

Lägesavvikelsen  $x$ ,  $v$  och  $y$  avgör kompensatorns minsta längd och fastställs vid beställning. Bälgen tillverkas i AISI304 och flänsar i kolstål. Rostfria flänsar på förfrågan.



| Storlek | Artikel nummer |
|---------|----------------|
| DN50    | P-1307050      |
| DN65    | P-1307065      |
| DN80    | P-1307080      |
| DN100   | P-1307100      |
| DN125   | P-1307125      |
| DN150   | P-1307150      |
| DN200   | P-1307200      |
| DN250   | P-1307250      |
| DN300   | P-1307300      |